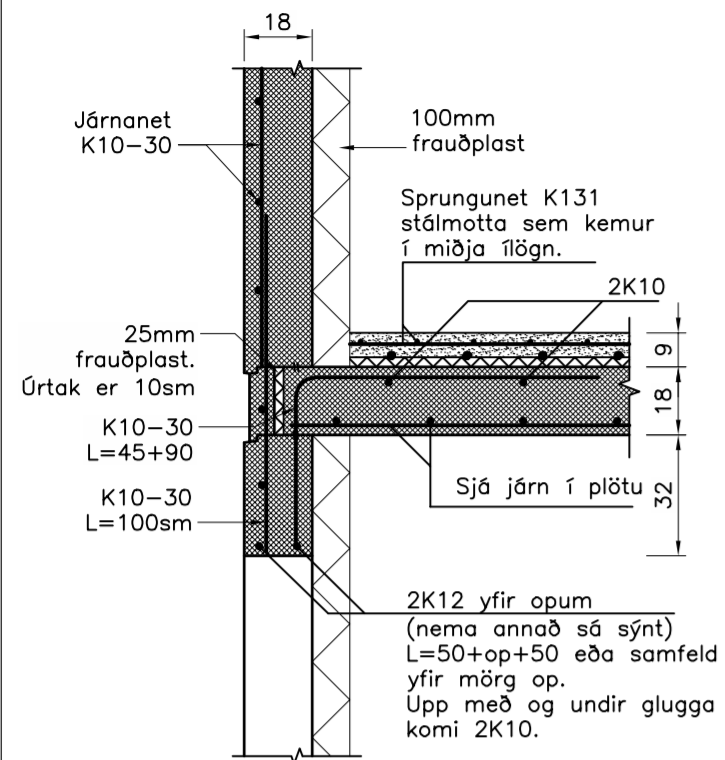


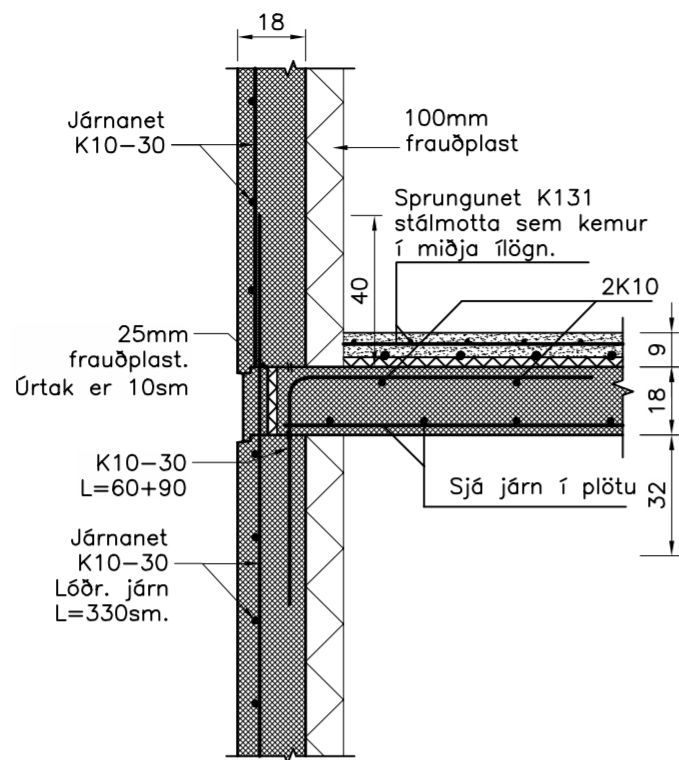
Snið 7

1:20 1705-7



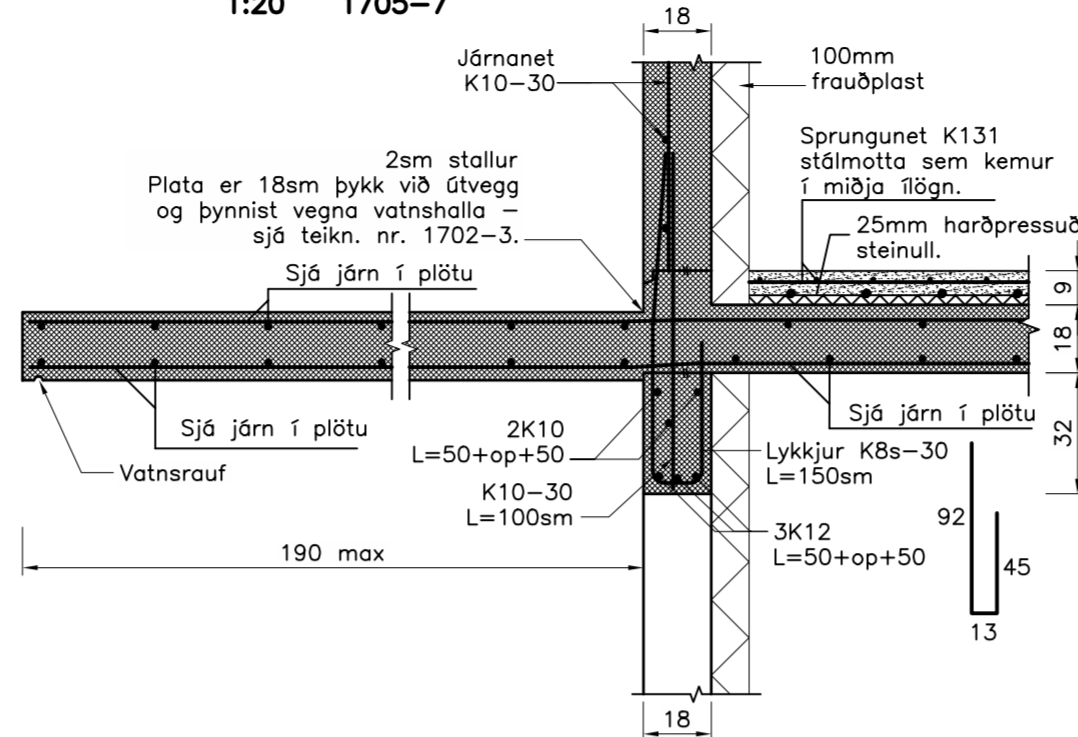
Snið 8

1:20 1705-7



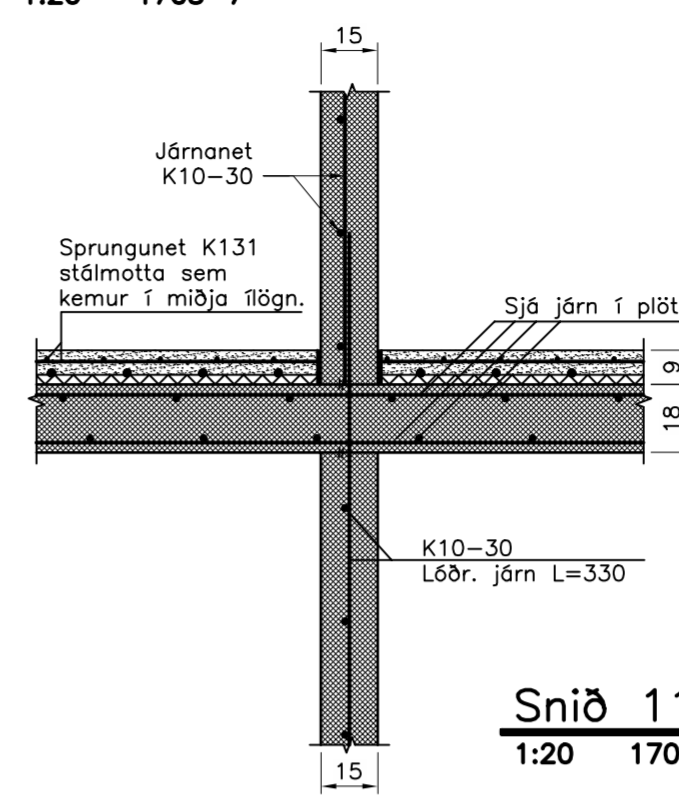
Snið 9

1:20 1705-7



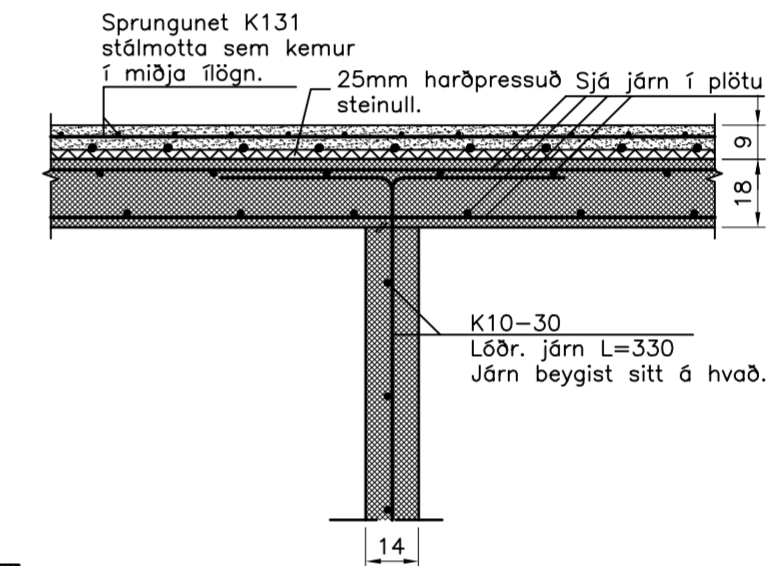
Snið 12

1:20 1705-7



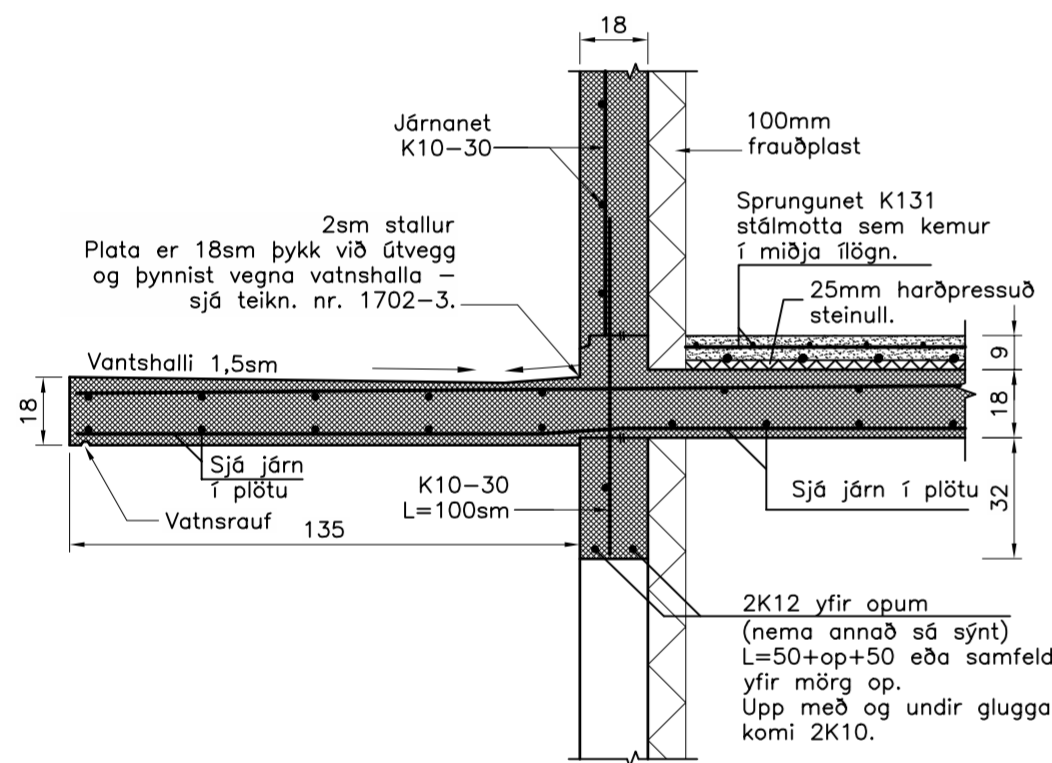
Snið 11

1:20 1705-7



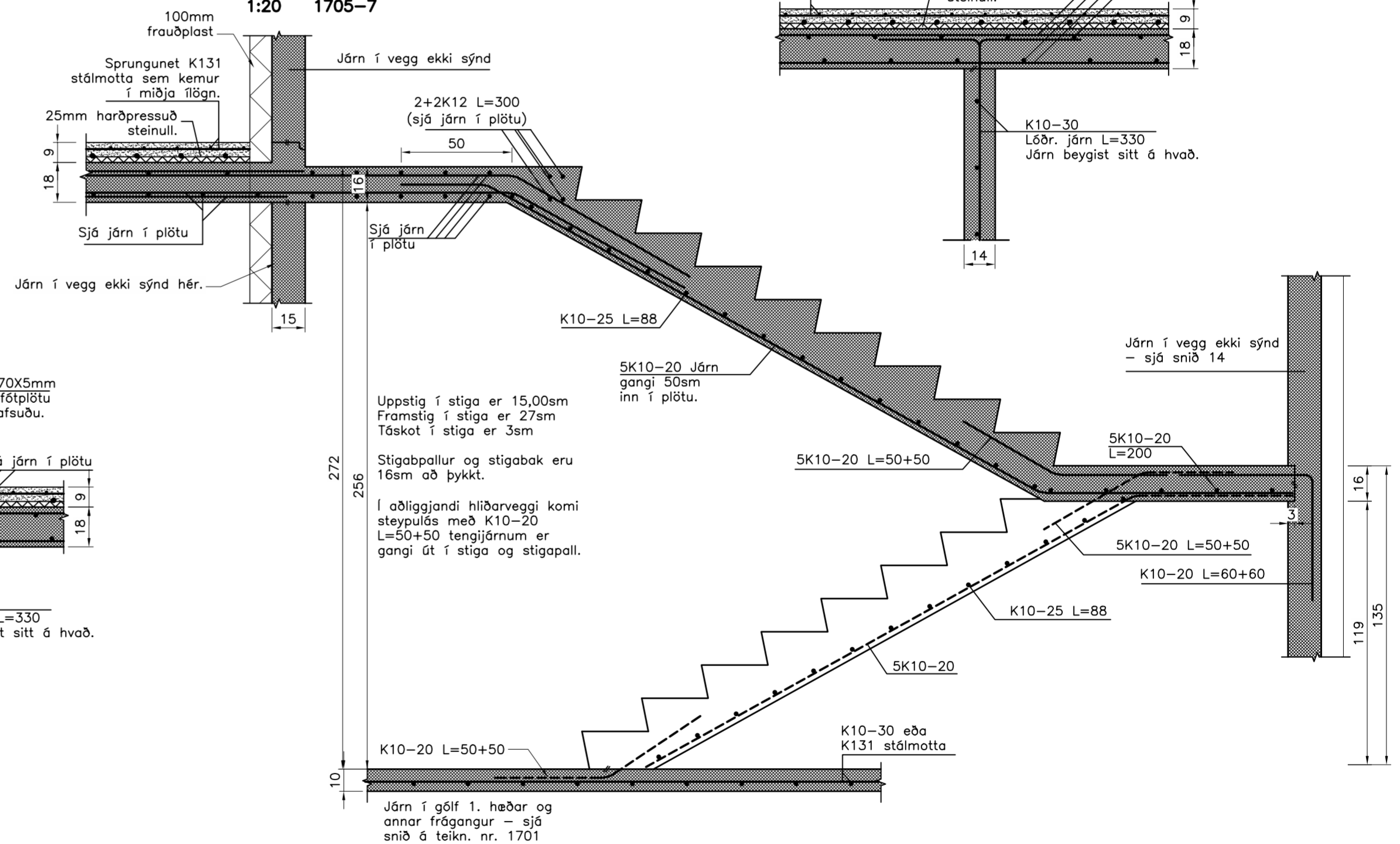
Snið 13

1:20 1705-7



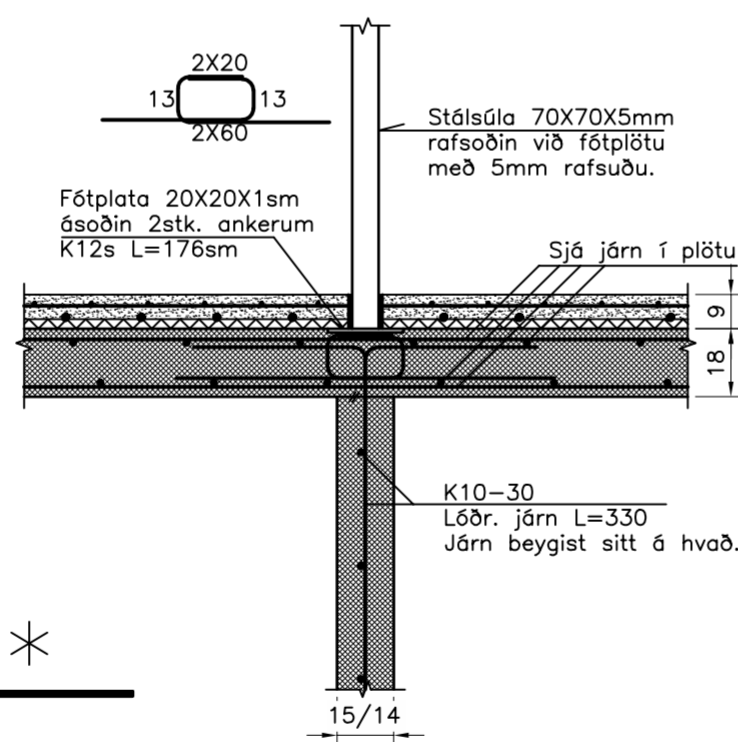
Snið 15

1:20 1705-7



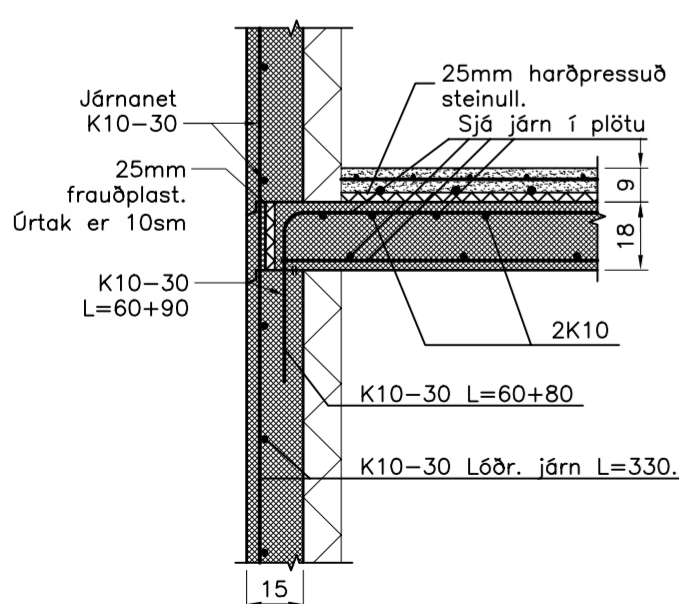
Snið 10

1:20 1705-7



Snið 14

1:20 1705-7



Snið 9*

Textasnið

Er samskonar og snið 9 nema þar er ekki gluggi undir og járn í neðri vegg því eins og sýnt er í sniði 7.

Ath.

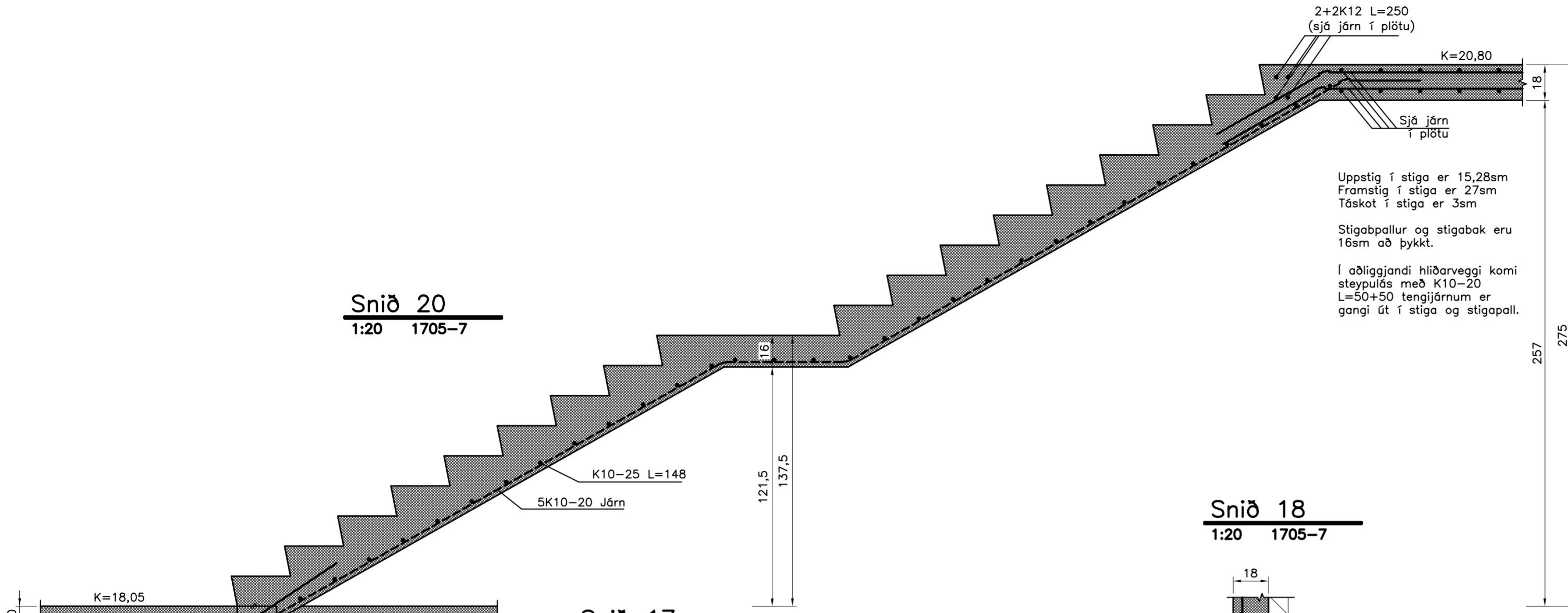
Sjá almennar skýringar, teikn. nr. 1700.
Grunnmynd undirstaða, teikn. nr. 1701, 1702, og 1703.
Snið í undirstöður, teikn. nr. 1704.
Járn í plötu yfir 2. hæð, teikn. nr. 1705, 1706 og 1707.
Snið í vegg, plötu og stiga, teikn. nr. 1708 og 1709.

H.S.Á. TEIKNISTOFA

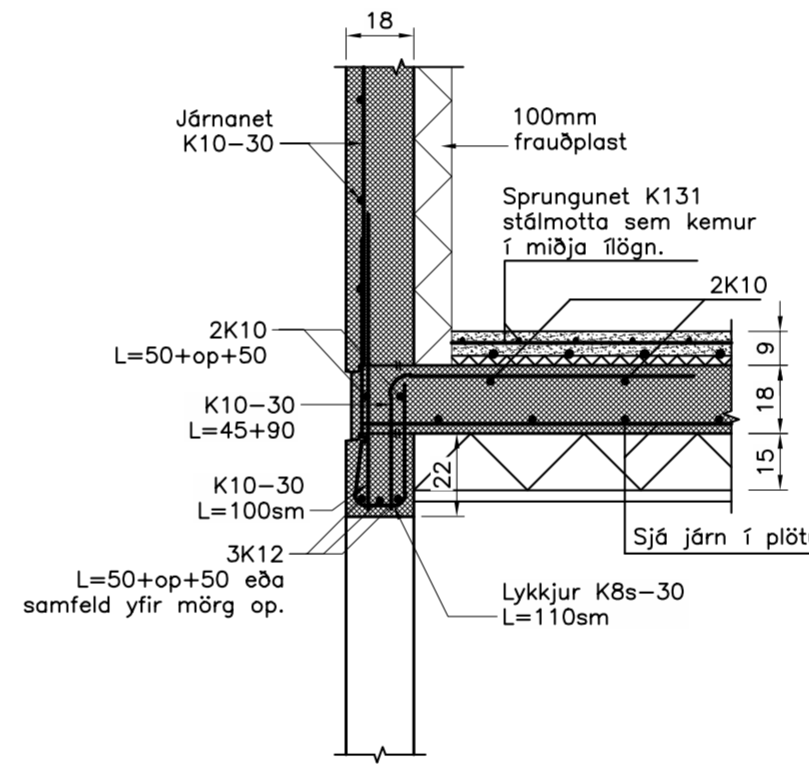
HARA ehf. · SUNNUHLÍÐ 12 · 603 AKUREYRI · kt. 531101-2860
sími 464-6800 · fax 464-6801 · hara@hara.is · www.hara.is
HARALDUR S. ÁRNASON · kt. 120149-2539
STEINMÁR H. RÖGNVALDSSON · kt. 140574-3769

VERKHEITI				
Beykidalur 2, Reykjanesbæ.				
HEITI TEIKNINGAR				VERK NR
Snið í vegg, plötu og stiga.				06-419
HANNAD SHR				TEIKNING NR
TEIKNAD ÍR				1708
YFIRFARID				DAGS
13.02.2007				KVARDI
BREYTT				1:20
1	2	3	4	5

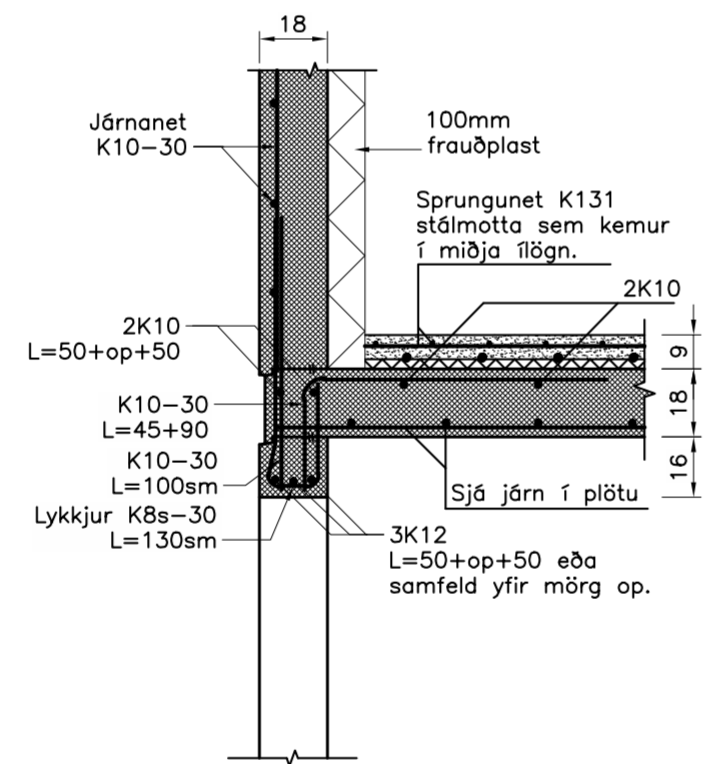
Snið 20
1:20 1705-7



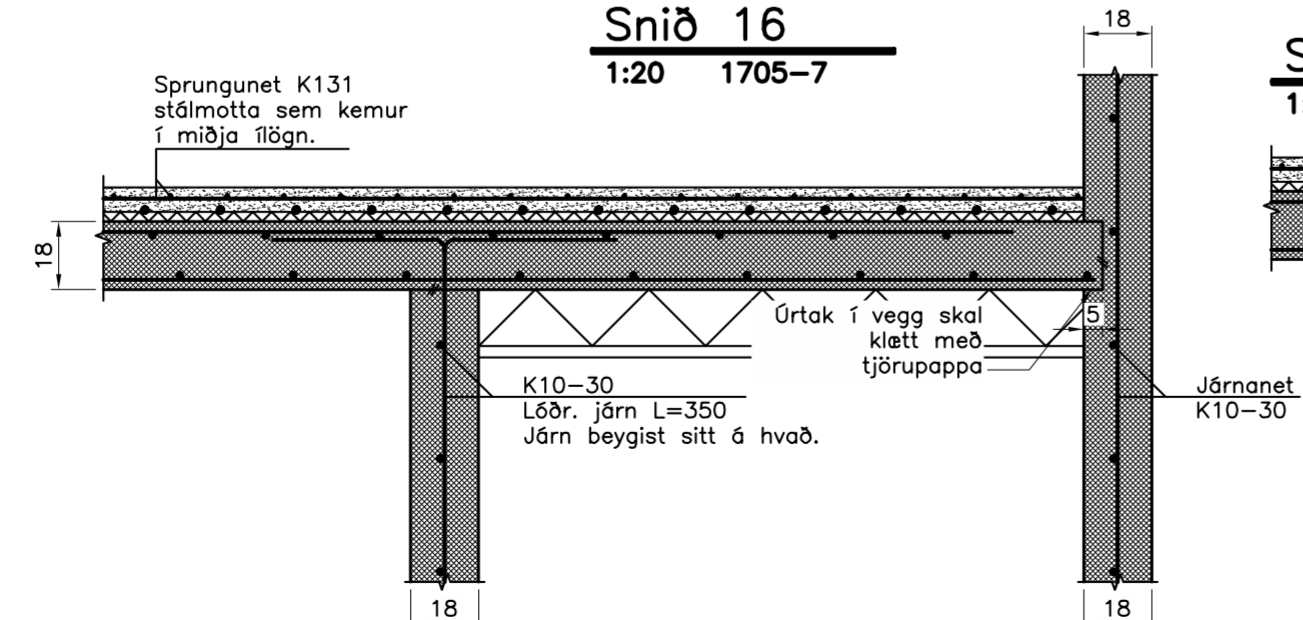
Snið 18
1:20 1705-7



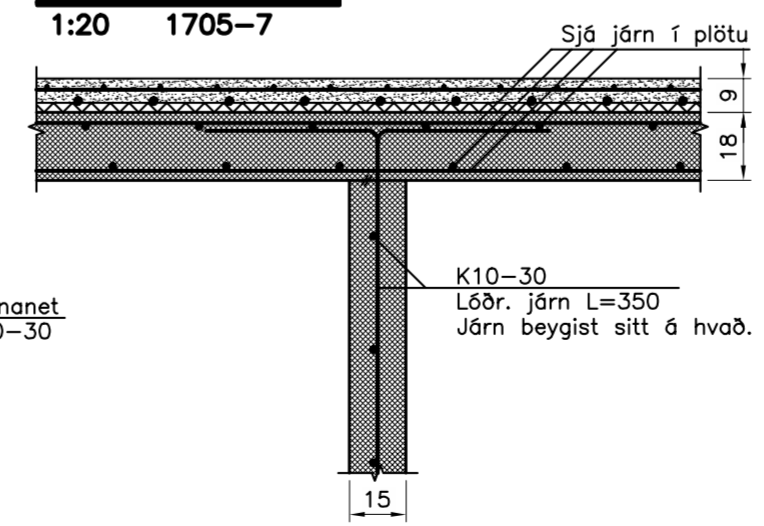
Snið 17
1:20 1705-7



Snið 16
1:20 1705-7



Snið 13
1:20 1705-7



Ath.

Sjá almennar skýringar, teikn. nr. 1700.
Grunnmynd undirstaða, teikn. nr. 1701, 1702, og 1703.
Snið í undirstöður, teikn. nr. 1704.
Járn í plötu yfir 2. hæð, teikn. nr. 1705, 1706 og 1707.
Snið í vegg, plötu og stiga, teikn. nr. 1708 og 1709.

H.S.Á. TEIKNISTOFA

HARA ehf. SUNNUHLÍÐ 12 603 AKUREYRI kt. 531101-2860
sími 464-6800 fax 464-6801 hara@hara.is www.hara.is
HARALDUR S. ÁRNASON kt. 120149-2539
STEINMAR H. RÖGNVALDSSON kt. 140574-3769

VERKHEITI				
Beykidalur 2, Reykjanesbæ.				VERK NR 06-419
HEITI TEIKNINGAR				TEIKNING NR 1709
Snið í vegg, plötu og stiga.				
HANNAÐ SHR	TEIKNAD ÍR	YFIRFARID	DAGS 13.02.2007	KVARDI 1:20
BREYTT	1	2	3	4
				5