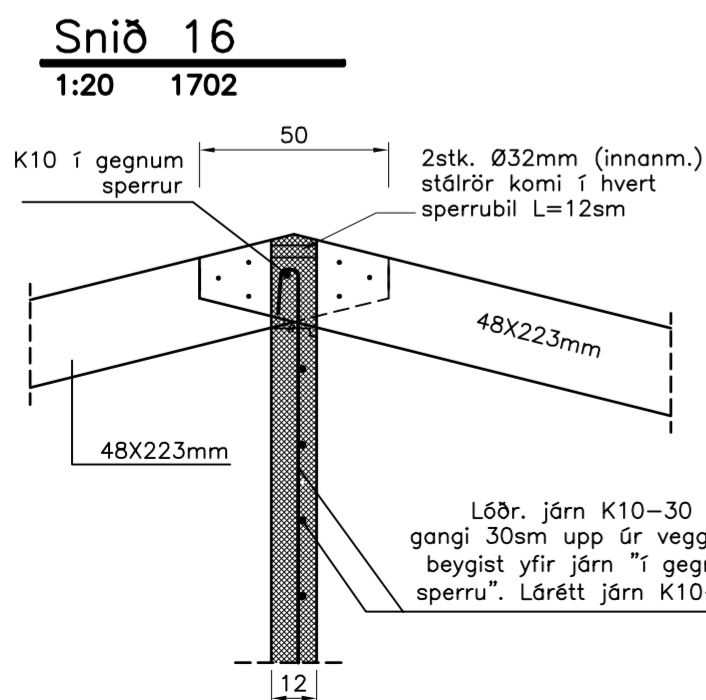
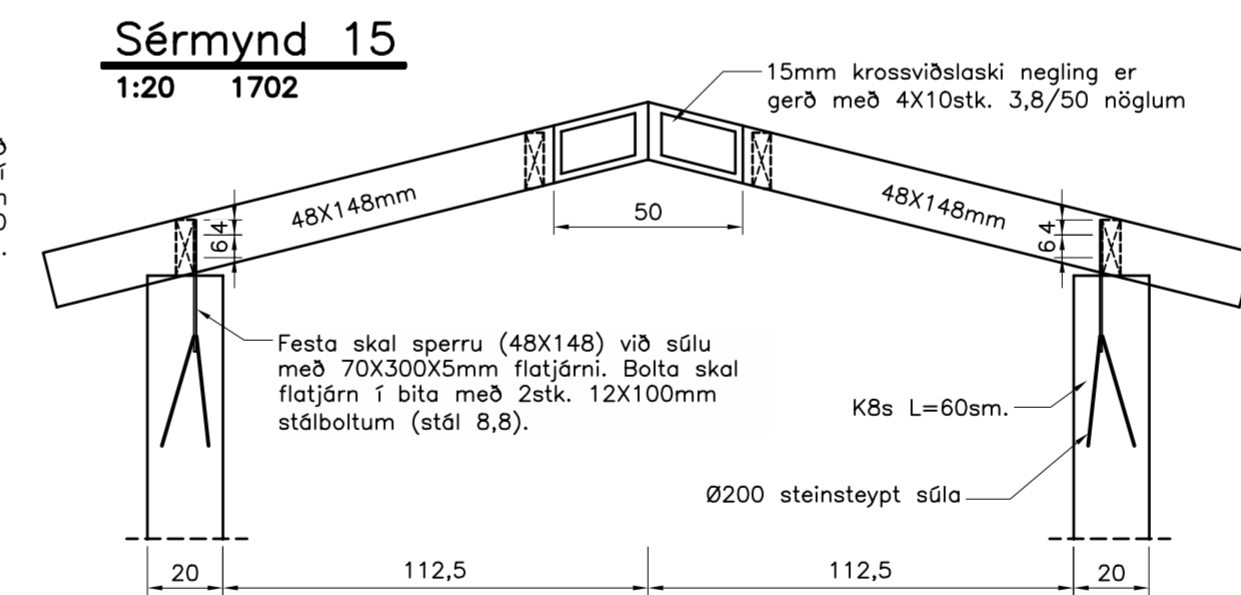
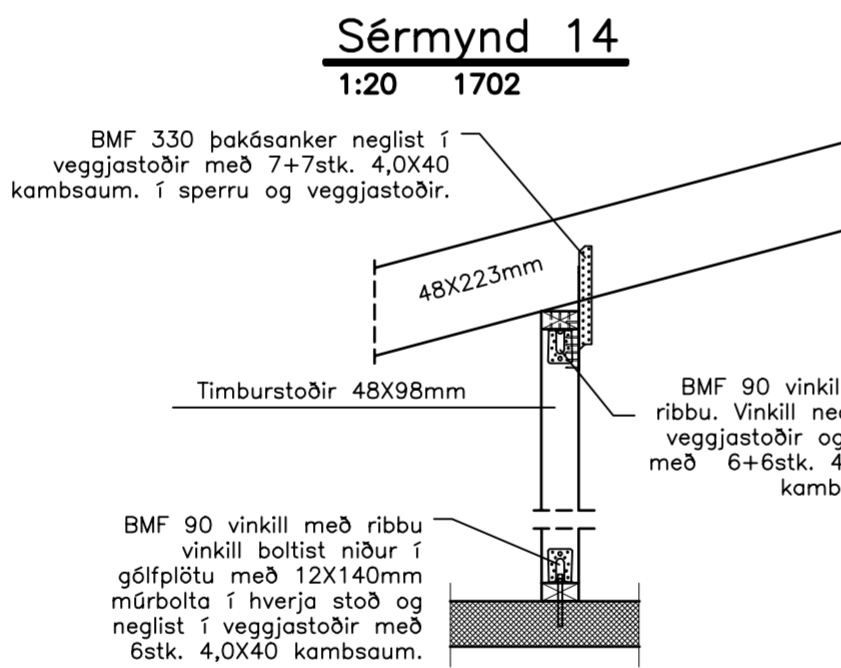
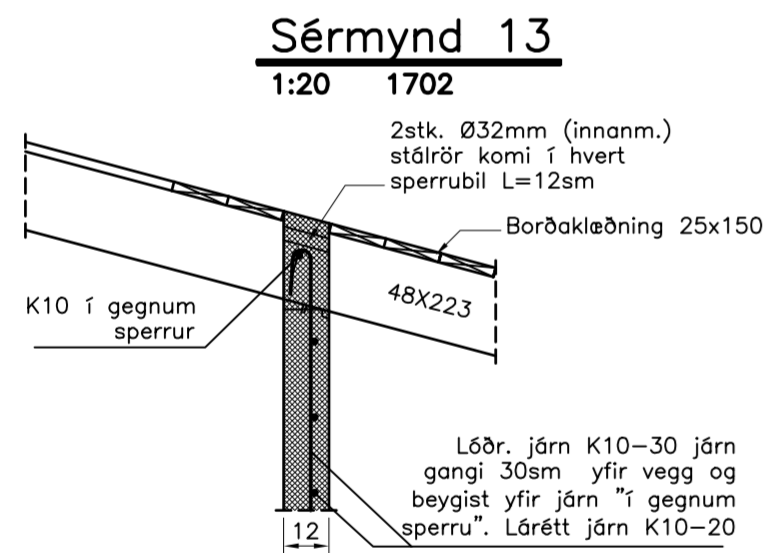
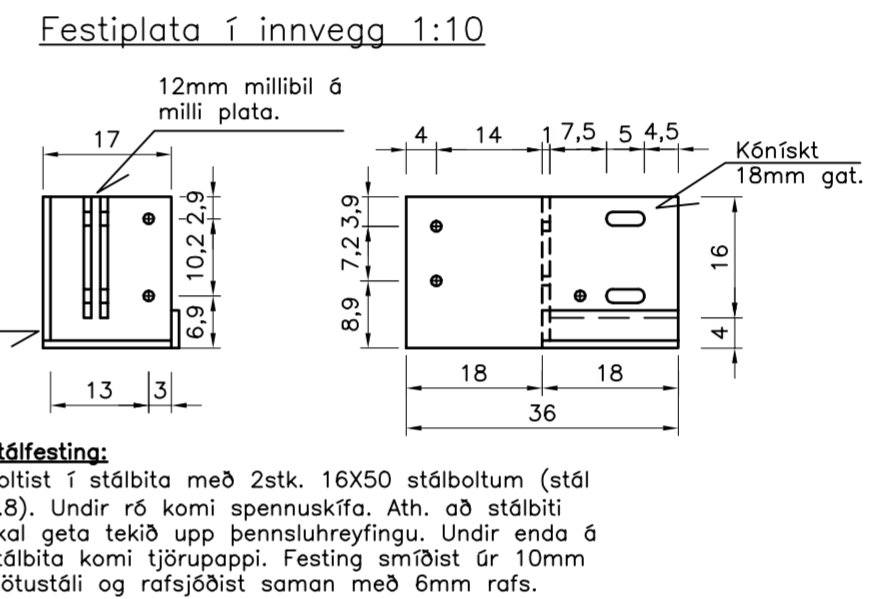
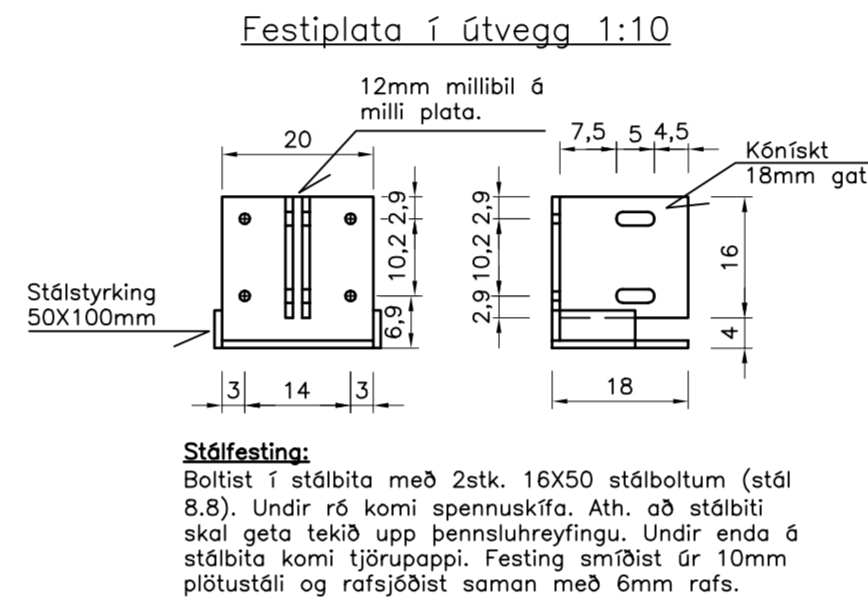
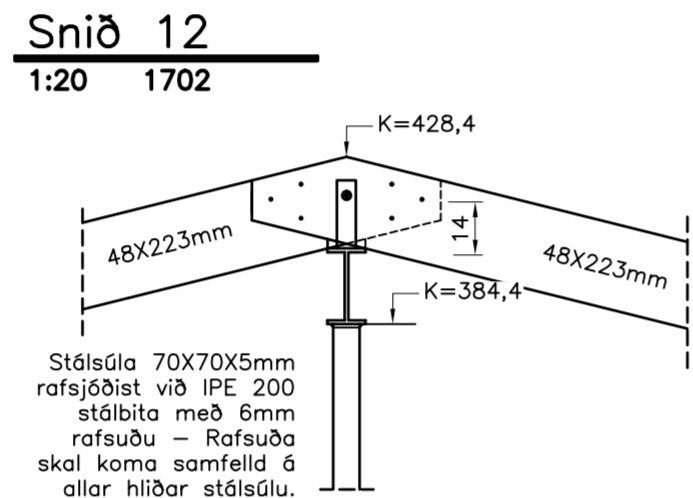
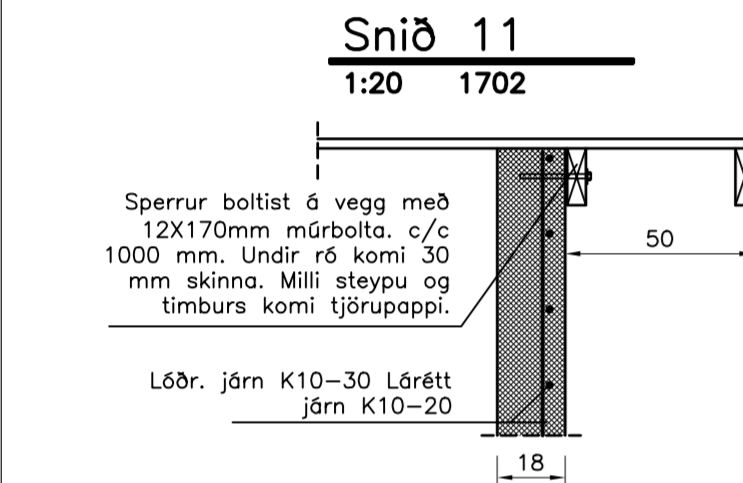
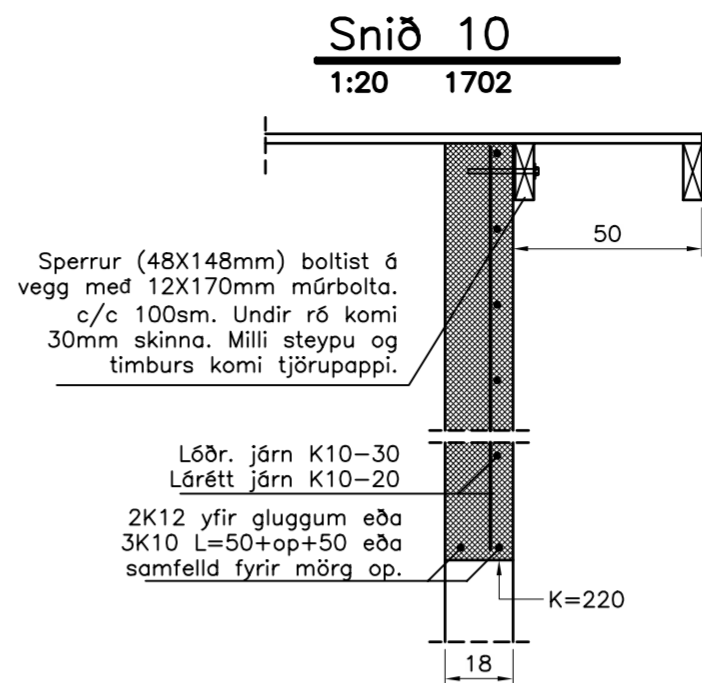
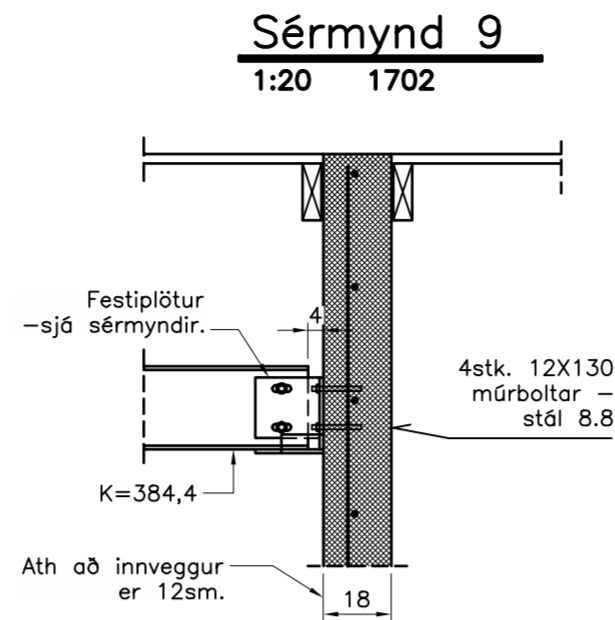
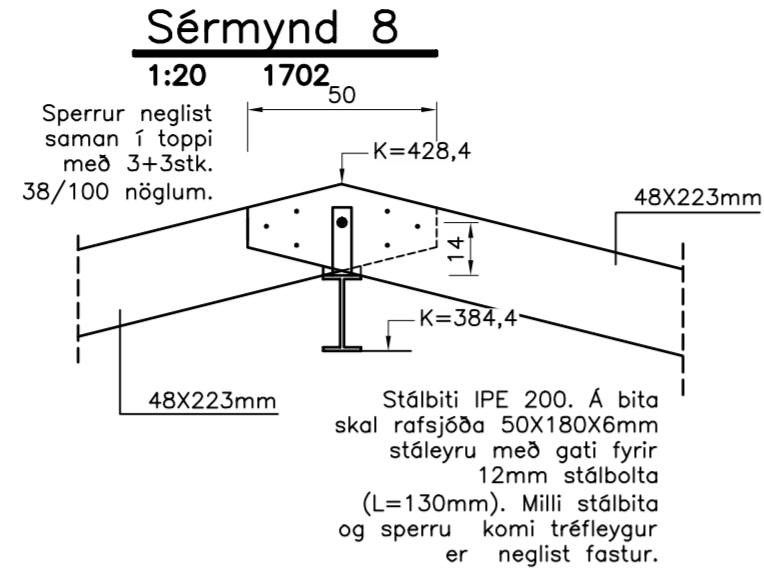
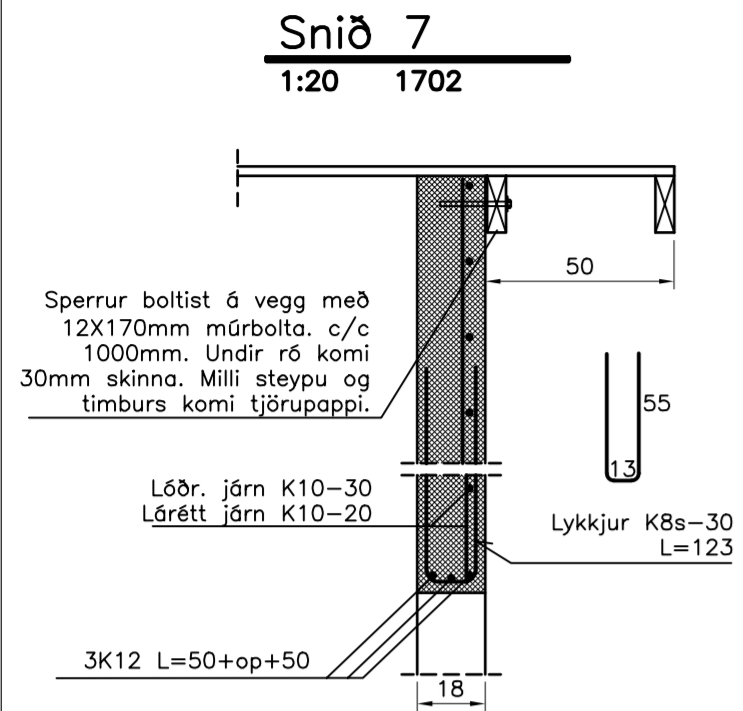


Ath.
Sjá almennar skýringar á teikn. nr. 1700
Grunnmynd þakviða og snið. - nr. 1702
Snið í vegg og þak. - nr. 1703

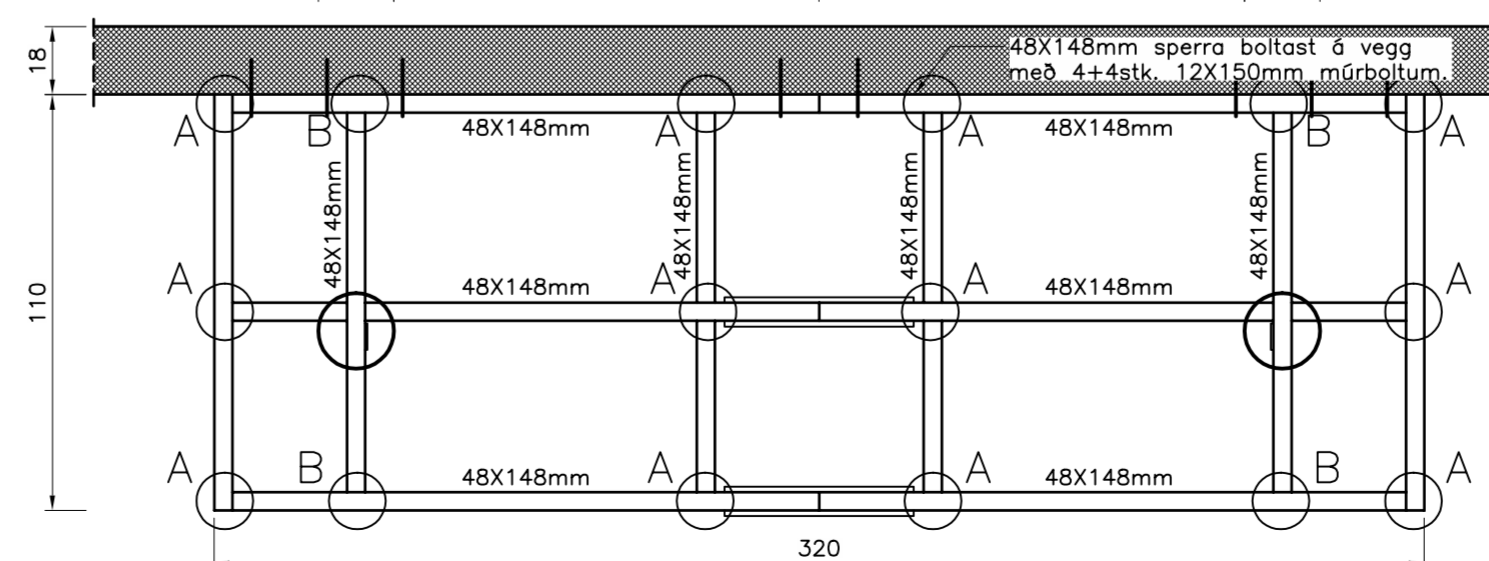
H.S.Á. TEIKNISTOFA
HARA ehf. · SUNNUHLÍÐ 12 · 603 AKUREYRI · kt. 531101-2860
sími 464-6800 · fax 464-6801 · hara@hara.is · www.hara.is
HARALDUR S. ÁRNASON · kt. 120149-2539
STEINMAR H. RÖGNVALDSSON · kt. 140574-3769

VERKHEITI
Blikatjörn 1, Reykjanesbæ

HEITI TEIKNINGAR				VERK NR 05-308	
Grunnmynd þakviða og snið.				TEIKNING NR 1702	
HANNAÐ HÁ	TEIKNAD SHR	YFIRFARID	DAGS 26.03.2007	KVARDI 1:50	
BREYTT 1		2	3	4	5



A táknar að festing sé gerð með 3stk. 6,0X110 skrúfum.
B táknar að festing sé gerð með 48X136 BMF bjálkaskó er skal þéttneigdur.



Ath.

Sjá almennar skýringar á teikn. nr. 1700
Grunnmynd þakviða og snið. - nr. 1702
Snið í vegg og þak. - nr. 1703

H.S.Á. TEIKNISTOFA

HARA ehf. · SUNNUHLÍÐ 12 · 603 AKUREYRI · kt. 531101-2860
sími 464-6800 · fax 464-6801 · hara@hara.is · www.hara.is
HARALDUR S. ÁRNASON · kt. 120149-2539
STEINMAR H. RÖGNVALDSSON · kt. 140574-3769

VERKHEITI				
Blikatjörn 1, Reykjanesbæ.				
HEITI TEIKNINGAR				VERK NR
Snið í vegg og þak.				05-308
				TEIKNING NR
				1703
HANNAÐ	TEIKNAD	YFIRFARID	DAGS	KVARDI
HÁ	SHR		26.03.2007	1:20/10
BREYTT				
1	2	3	4	5