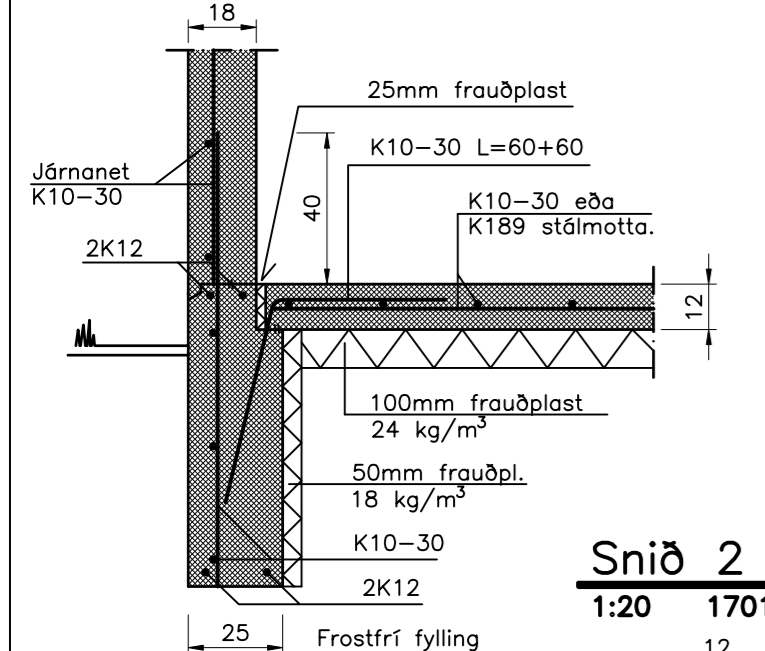
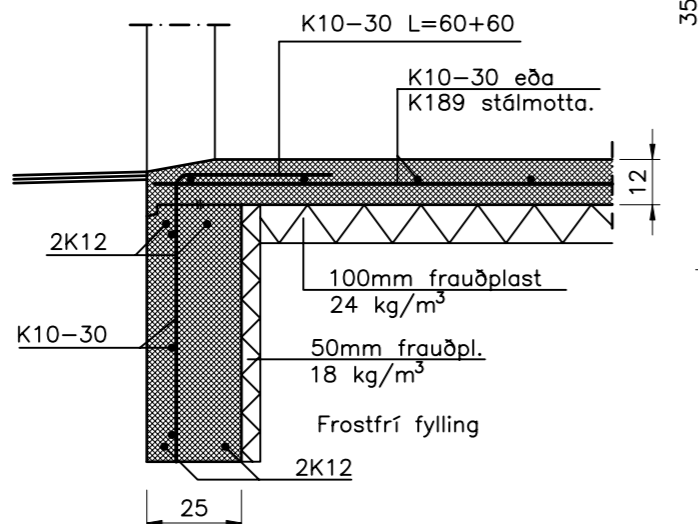


Gólf er 12sm þykkt og járnað með K10-30 kambstáli eða K189 stálmotta. Járnnetið skal staðsett 7-8sm neðan við efri brún plötu

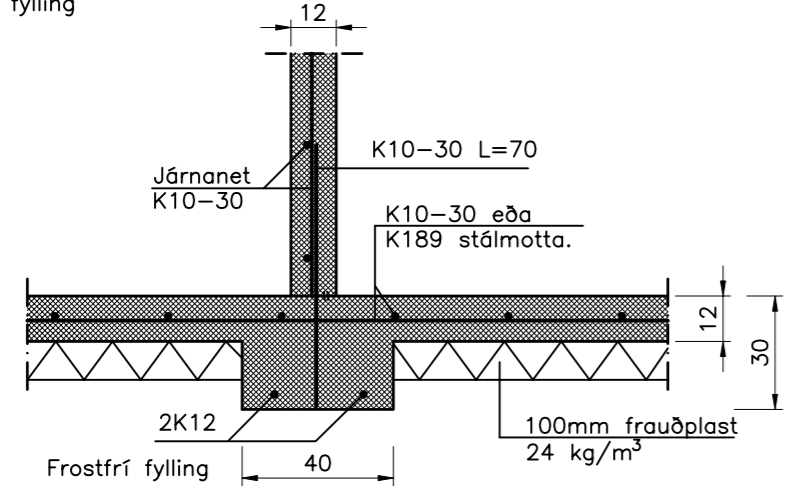
**Snið 1**  
1:20 1701



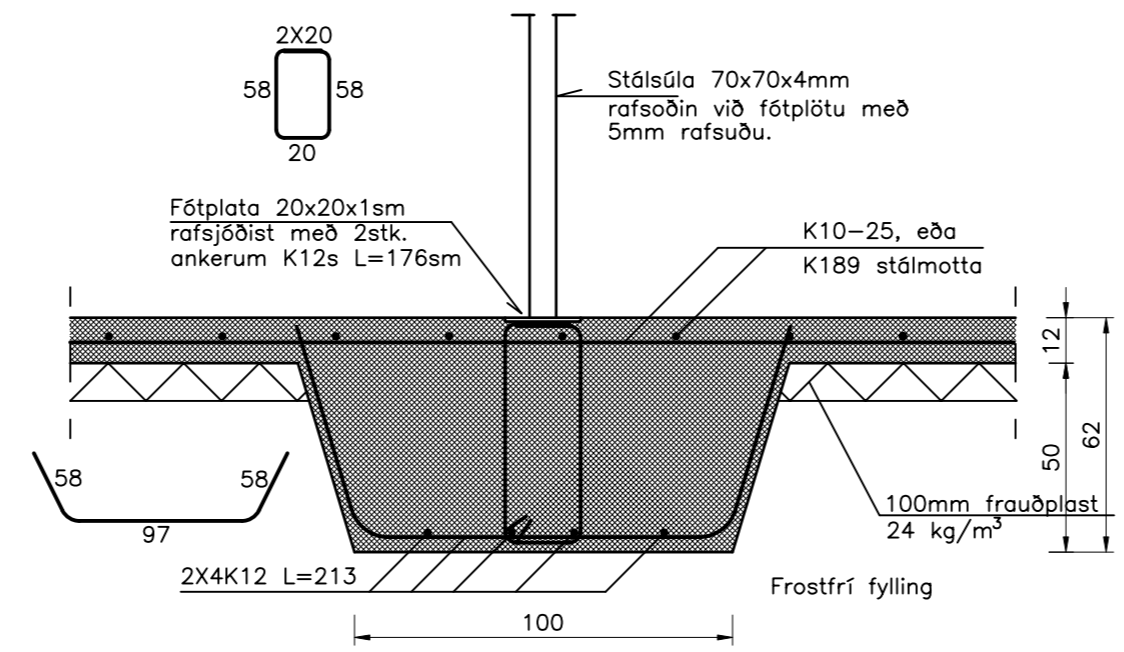
**Snið 3**  
1:20 1701



**Snið 2**  
1:20 1701



**Súla S2, 1:20**



**S2**

**S2**

# H.S.Á. TEIKNISTOFA

HARA ehf. • SUNNÚHLÍÐ 12 • 603 AKUREYRI • kt. 531101-2860  
 sími 464-6800 • fax 464-6801 • hara@hara.is • www.hara.is  
 HARALDUR S. ÁRNASON • kt. 120149-2539  
 STEINMAR H. RÖGNVALDSSON • kt. 140574-3769

VERKHEITI					
Blikatjörn 5, Reykjanesbæ.					
HEITI TEIKNINGAR				VERK NR	05-321
Grunnmynd undirstaða og snið.				TEIKNING NR	1701
HANNAÐ	SHR	TEIKNAD	SHR	YFIRFARID	DAGS
BREYTT	1		2		07.07.2006
					KVARDI
					1:50/20