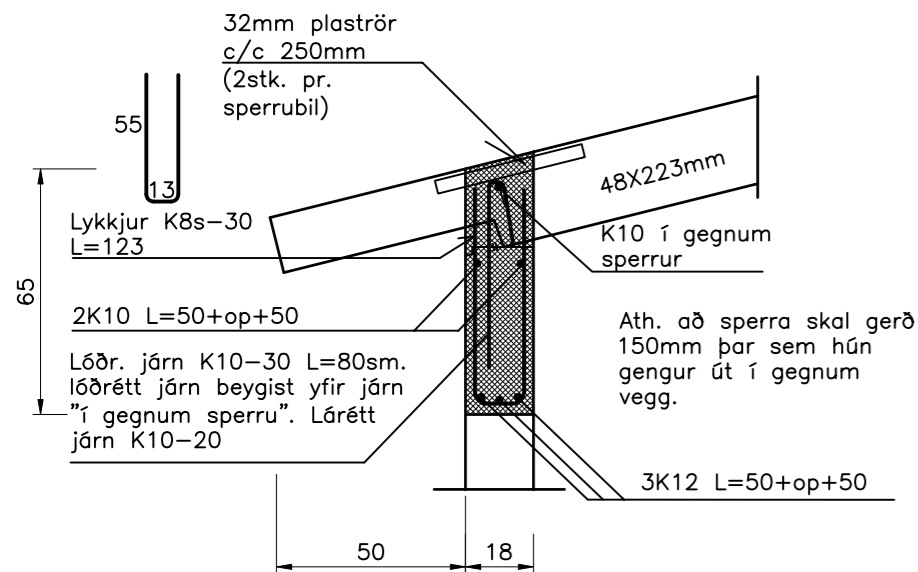
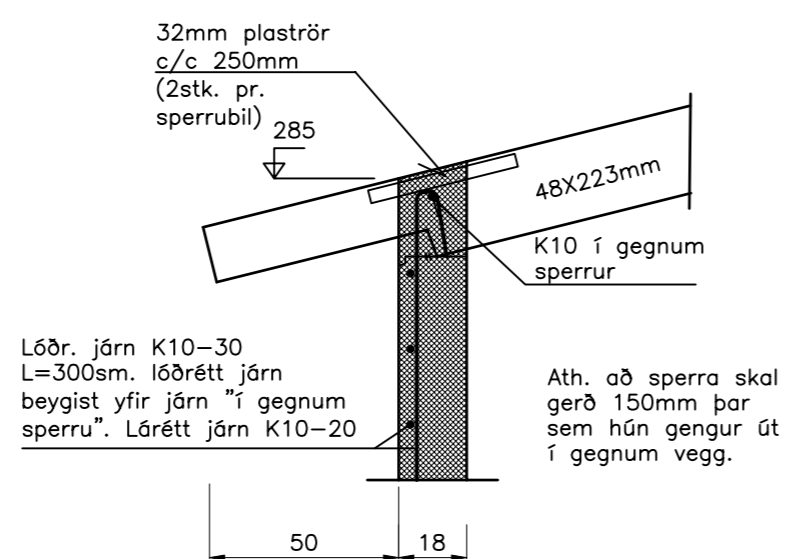


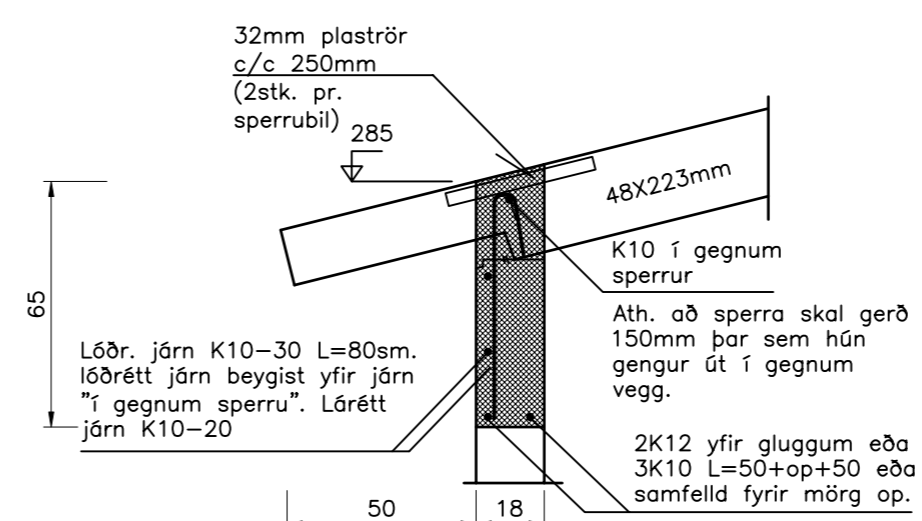
Snið 4
1:20 1702



Snið 5
1:20 1702



Snið 6
1:20 1702



Ath.

Sjá almennar skýringar á teikn. nr. 1800
Grunnmynd þakviða og snið. - nr. 1702
Snið í vegg og þak. - nr. 1703

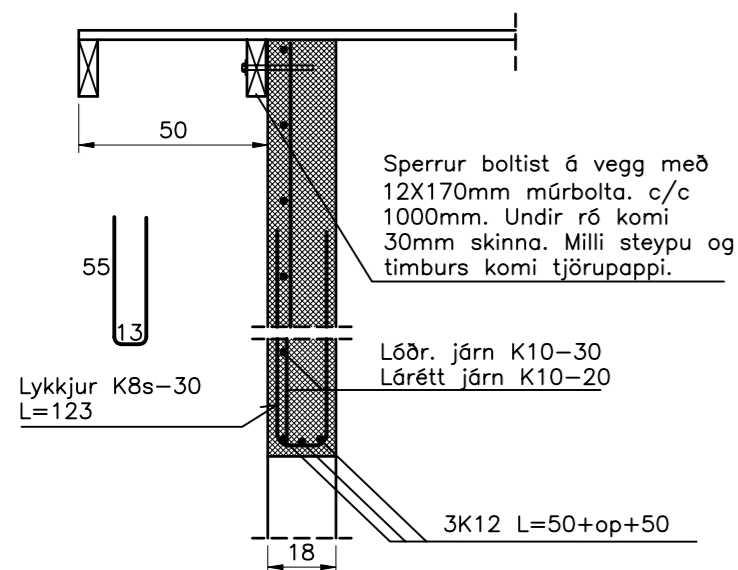
H.S.Á. TEIKNISTOFA

HARA ehf. · SUNNUHLÍÐ 12 · 603 AKUREYRI · kt. 531101-2860
sími 464-6800 · fax 464-6801 · hara@hara.is · www.hara.is
HARALDUR S. ÁRNASON · kt. 120149-2539
STEINMAR H. RÖGNVALDSSON · kt. 140574-3769

VERKHEITI				
Blikatjörn 6, Reykjanesbæ.				VERK NR 04-329
Grunnmynd þakviða og snið.				TEIKNING NR 1702
HANNAÐ HÁ	TEIKNAD SHR	YFIRFARID	DAGS 30.10.2005	KVARDI 1:50/20
BREYTT 1		2	3	4
				5

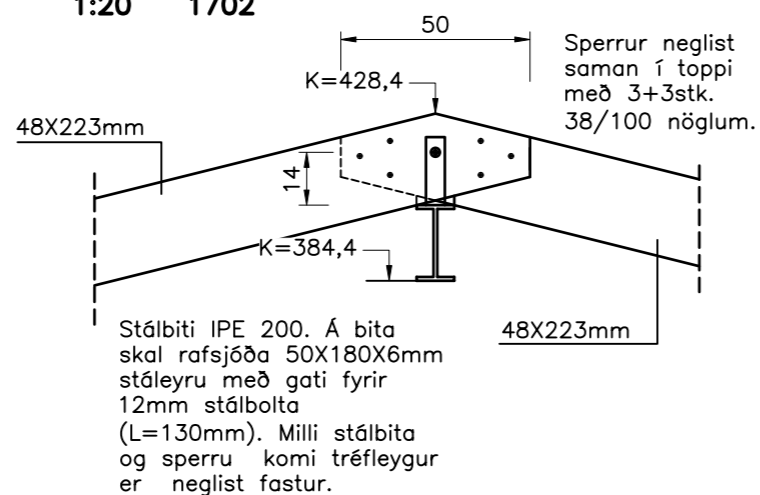
Snið 7

1:20 1702



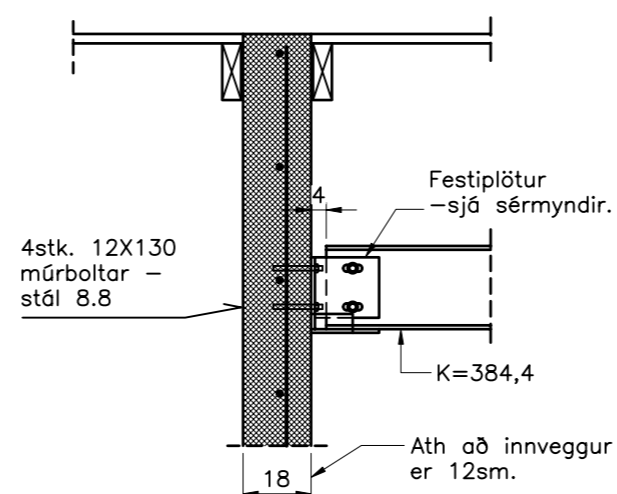
Sérmynd 8

1:20 1702



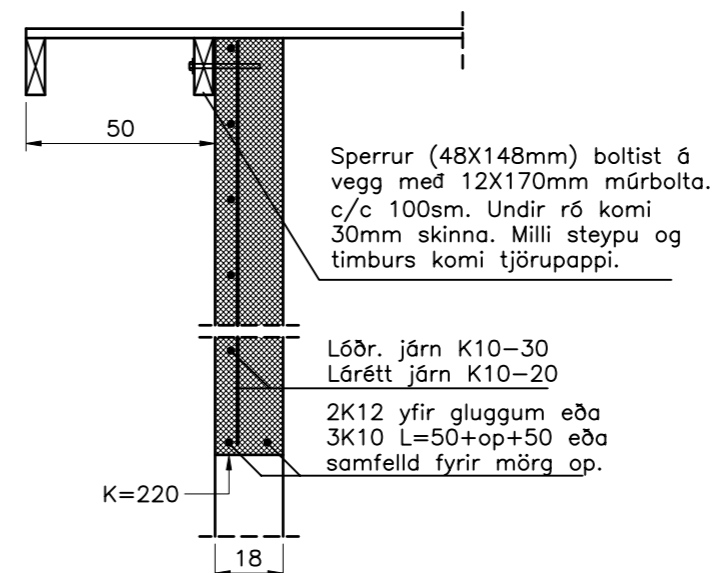
Sérmynd 9

1:20 1702



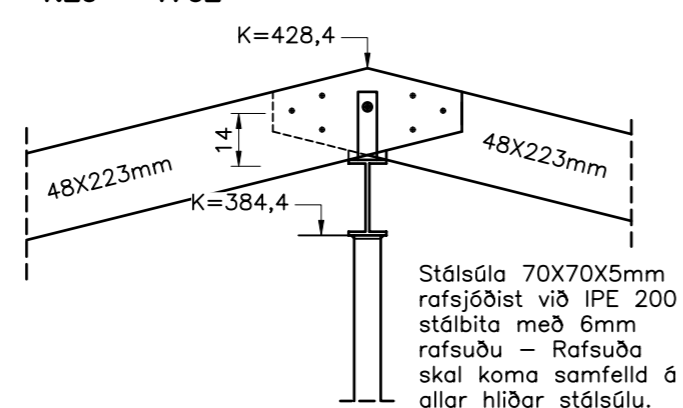
Snið 10

1:20 1702

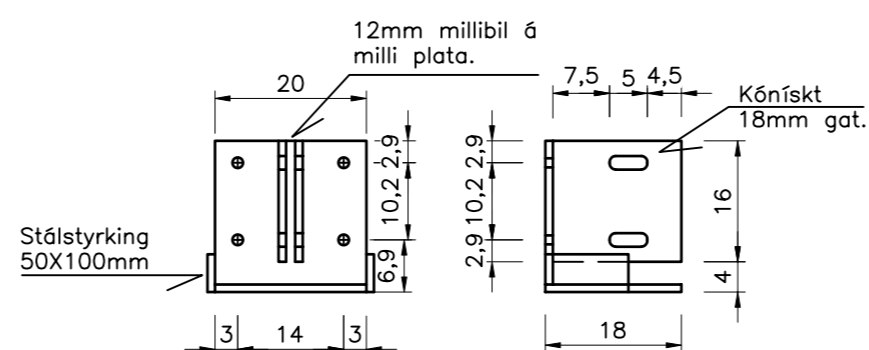


Snið 12

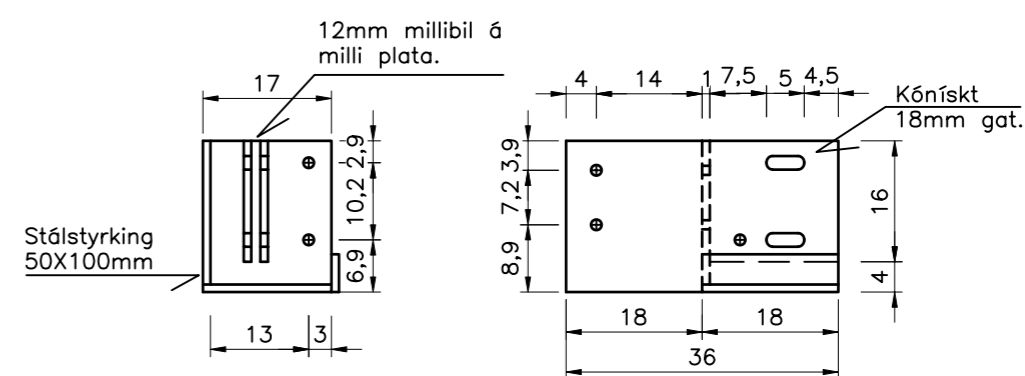
1:20 1702



Festiplata í útvegg 1:10

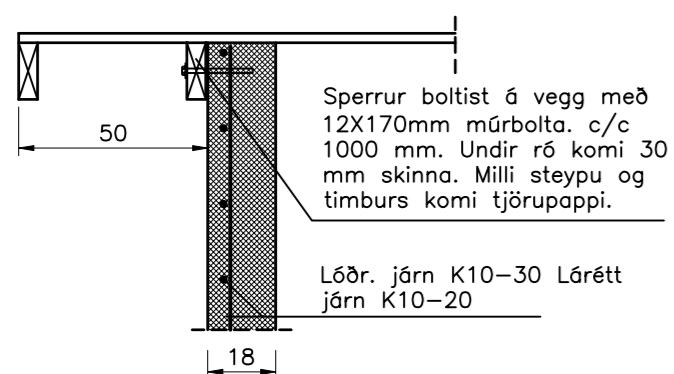


Festiplata í innvegg 1:10



Snið 11

1:20 1702



Stálfesting:

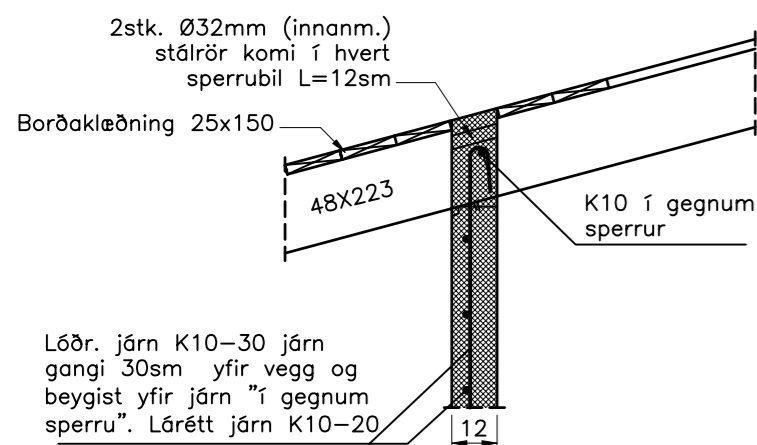
Boltist í stálbita með 2stk. 16X50 stálboltum (stál 8.8). Undir ró komi spennuskífa. Ath. að stálbiti skal geta tekið upp þennsluhreyfingu. Undir enda á stálbita komi tjörupappi. Festing smíðist úr 10mm plötustáli og rafsjóðist saman með 6mm rafs.

Stálfesting:

Boltist í stálbita með 2stk. 16X50 stálboltum (stál 8.8). Undir ró komi spennuskífa. Ath. að stálbiti skal geta tekið upp þennsluhreyfingu. Undir enda á stálbita komi tjörupappi. Festing smíðist úr 10mm plötustáli og rafsjóðist saman með 6mm rafs.

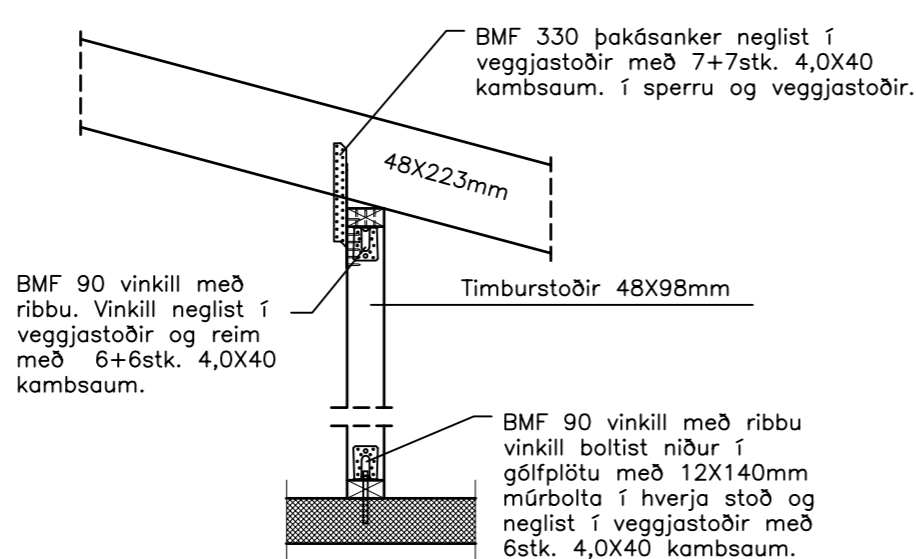
Sérmynd 13

1:20 1702



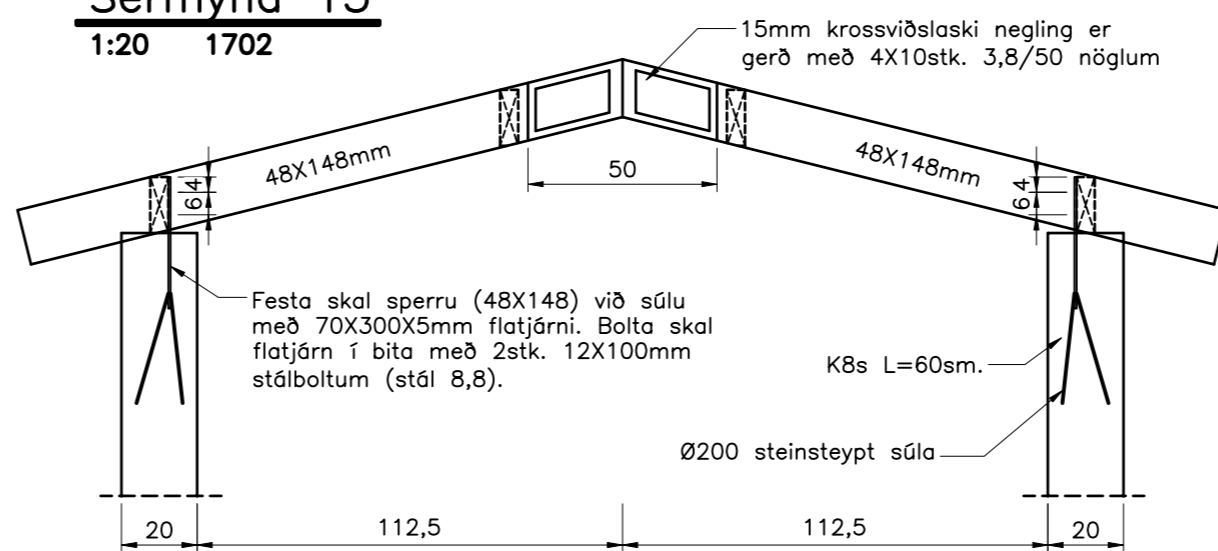
Sérmynd 14

1:20 1702



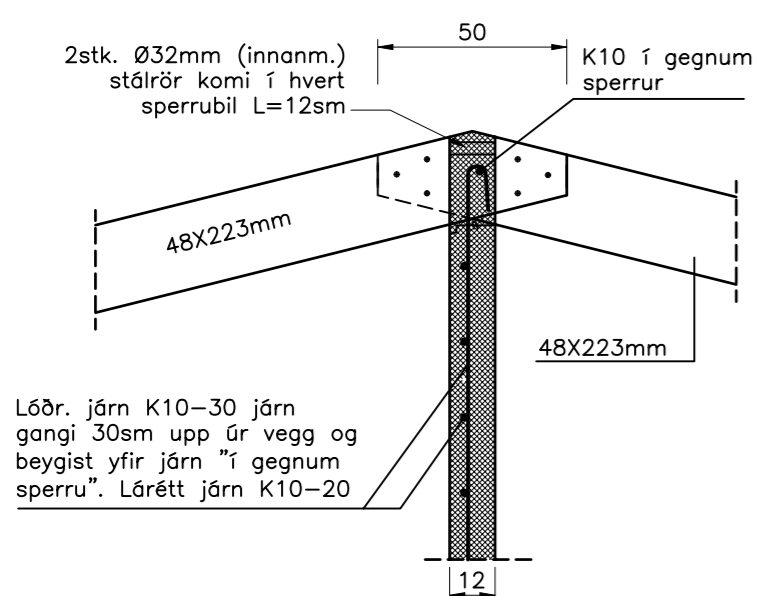
Sérmynd 15

1:20 1702



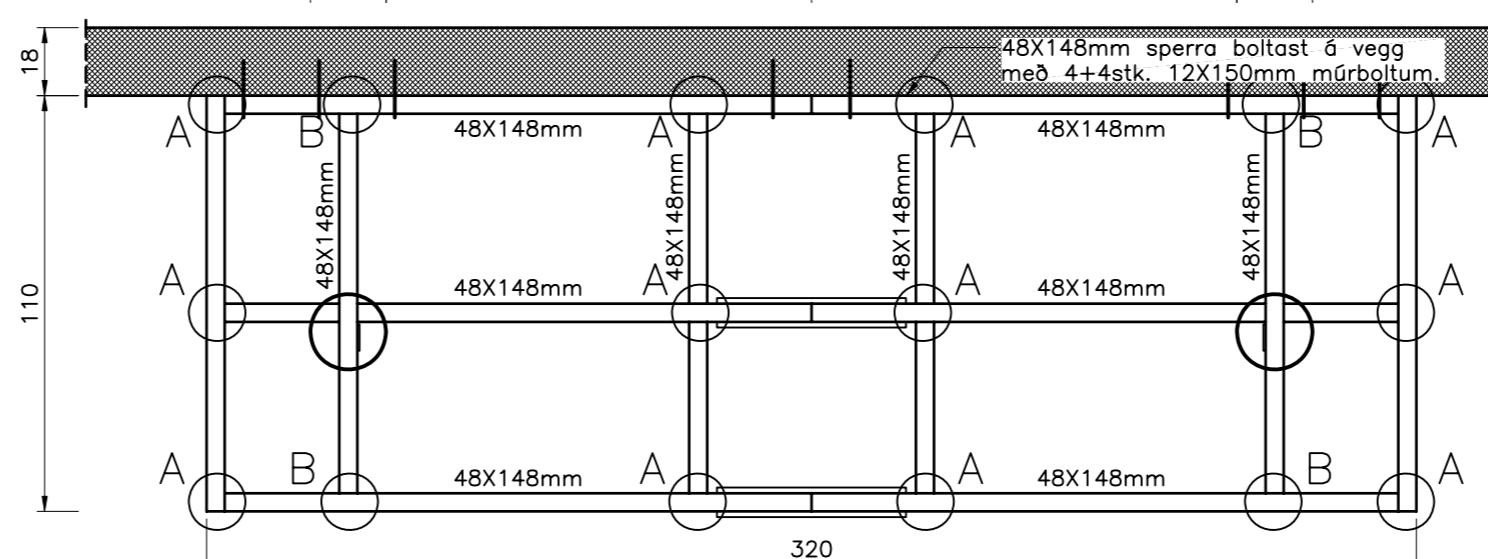
Snið 16

1:20 1702



A tákna að festing sé gerð með 3stk. 6,0X110 skráfum.

B tákna að festing sé gerð með 48X136 BMF bjálkaskó er skal þéttneigdur.



Ath.

Sjá almennar skýringar á teikn. nr. 1800
Grunnmynd þakviða og snið. - nr. 1702
Snið í veggi og þak. - nr. 1703

H.S.Á. TEIKNISTOFA

HARA ehf. · SUNNHLÍÐ 12 · 603 AKUREYRI · kt. 531101-2860
sími 464-6800 · fax 464-6801 · hara@hara.is · www.hara.is
HARALDUR S. ÁRNASON · kt. 120149-2539
STEINMAR H. RÖGNVALDSSON · kt. 140574-3769

VERKHEITI				
Blikatjörn 6, Reykjanesbæ.				
HEITI TEIKNINGAR				VERK NR
Snið í veggi og þak.				04-329
				TEIKNING NR
				1703
HANNAD	HÁ	TEIKNAD	SHR	YFIRFARID
BREYTT	1		2	3
DAGS			30.10.2005	KVARDI
				1:20/10
				5