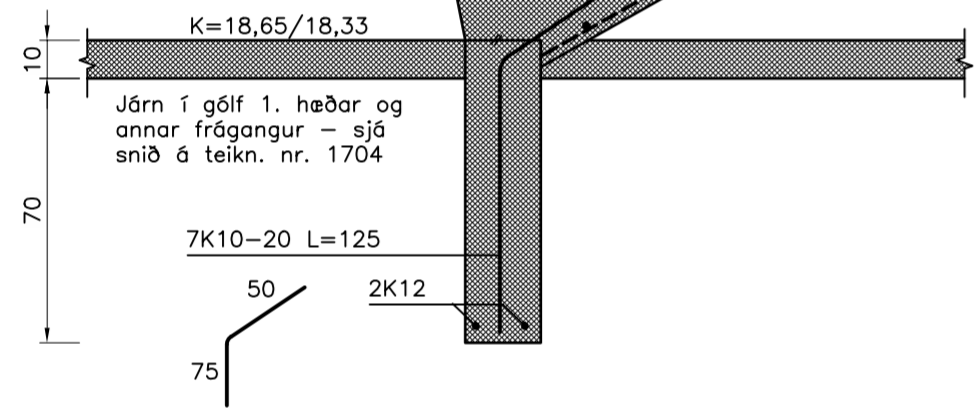
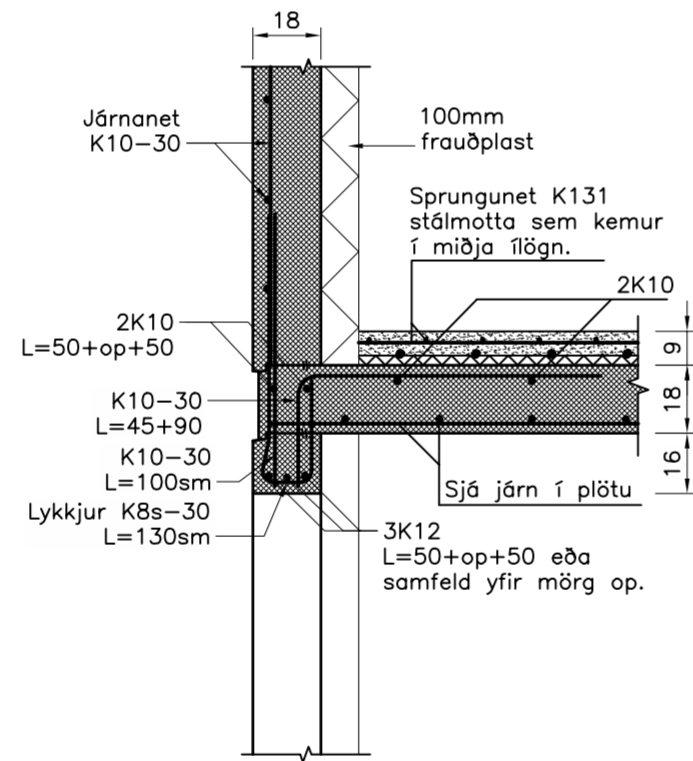


Snið 20
1:20 1708 og 10

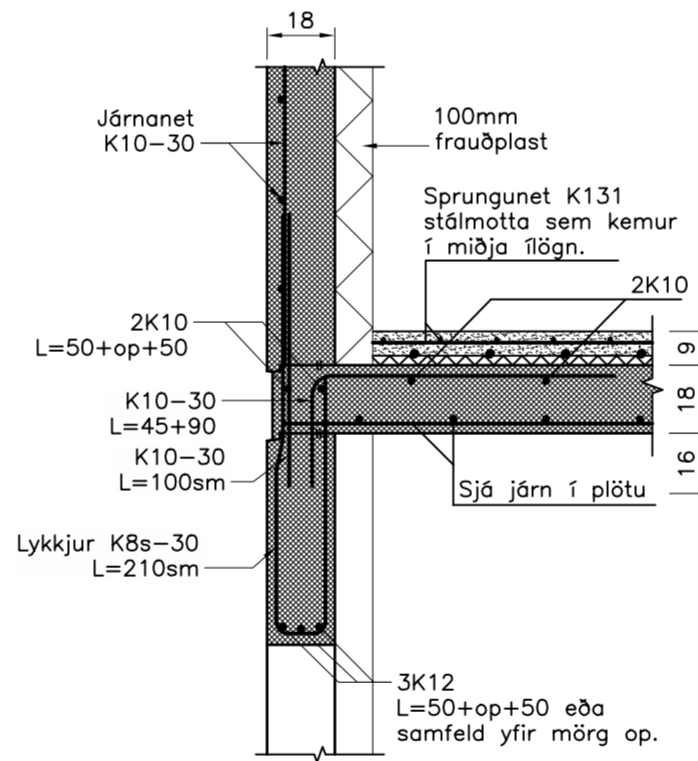
ATH:
Við stiga í byggingarluta D bætist eitt þrep beggja vegna við stigapall og pallur færir því fram sem því nemur.



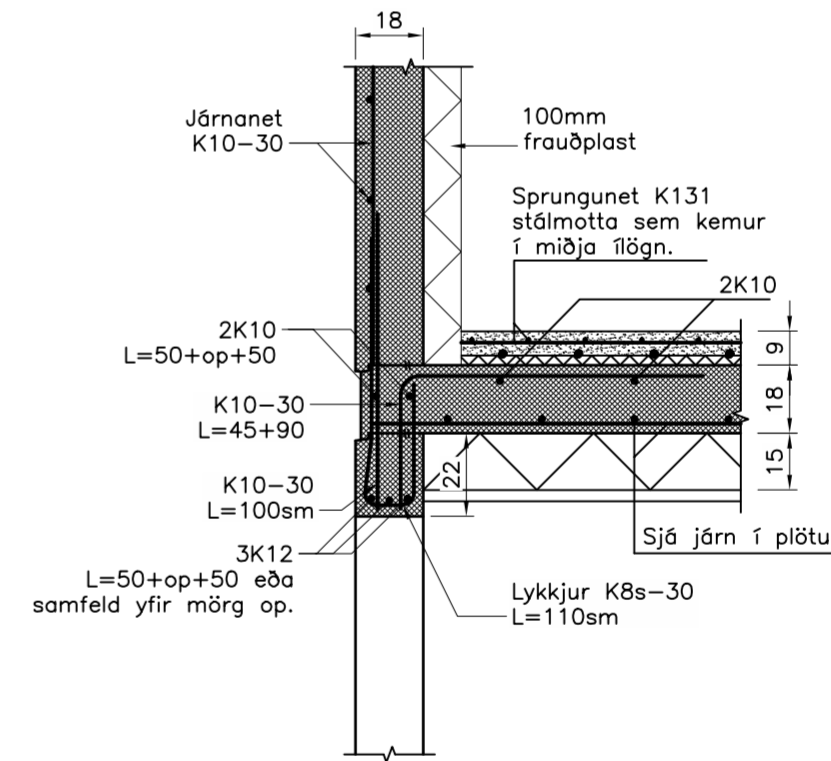
Snið 17
1:20 1708



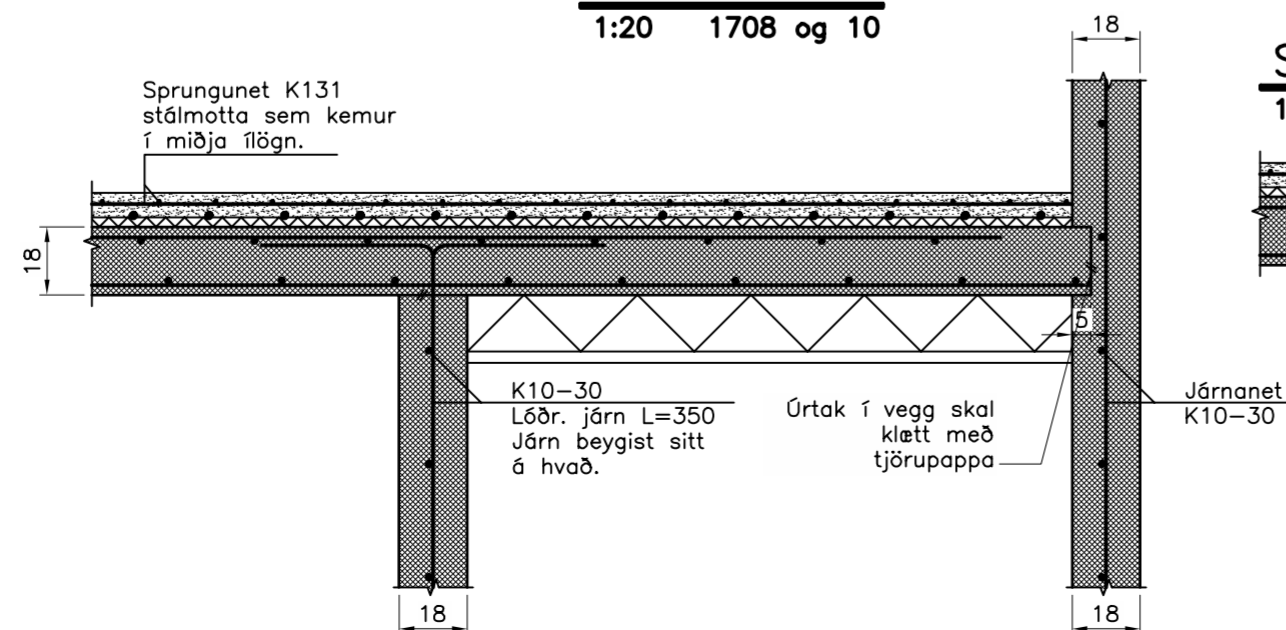
Snið 17A
1:20 1710



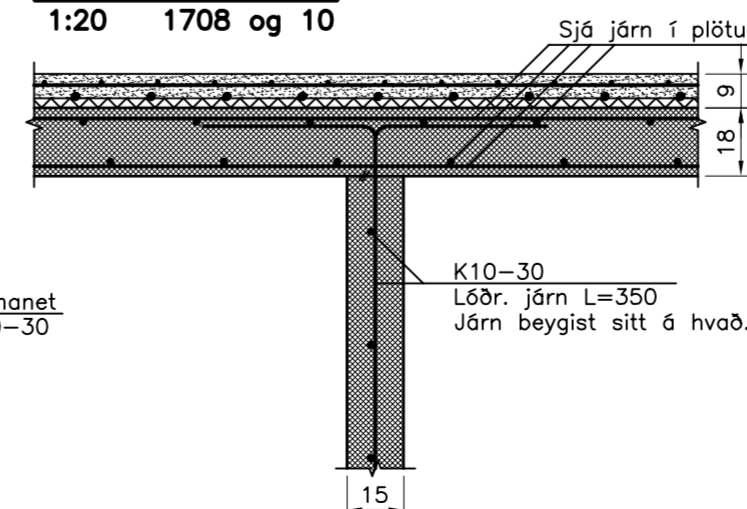
Snið 18
1:20 1708 og 10



Snið 16
1:20 1708 og 10



Snið 13
1:20 1708 og 10



Ath.

Sjá almennar skýringar teikn.nr. 1700.
Grunnmynd undirstaða teikn.nr. 1701, 1702, 1703, 1704 og 1705.
Snið í undirstöður teikn. 1706.
Járn í plötu yfir 1. hæð. teikn. 1707, 1708, 1709, 1710 og 1711.
Snið í vegg plötu og stiga teikn. 1712 og 1713.

H.S.Á. TEIKNISTOFA

HARA ehf. · SUNNUHLÍÐ 12 · 603 AKUREYRI · kt. 531101-2860
sími 464-6800 · fax 464-6801 · hara@hara.is · www.hara.is
HARALDUR S. ÁRNASON · kt. 120149-2539
STEINMÁR H. RÖGNVALDSSON · kt. 140574-3769

VERKHEITI				
Engjadalur 4, Reykjanesbæ.				VERK NR 05-436
HEITI TEIKNINGAR				TEIKNING NR 1713
Snið í vegg, plötu og stiga.				
HANNAÐ SHR/ÍR	TEIKNAD ÍR	YFIRFARID	DAGS 15.02.2007	KVARDI 1:20
BREYTT 1	2	3	4	5