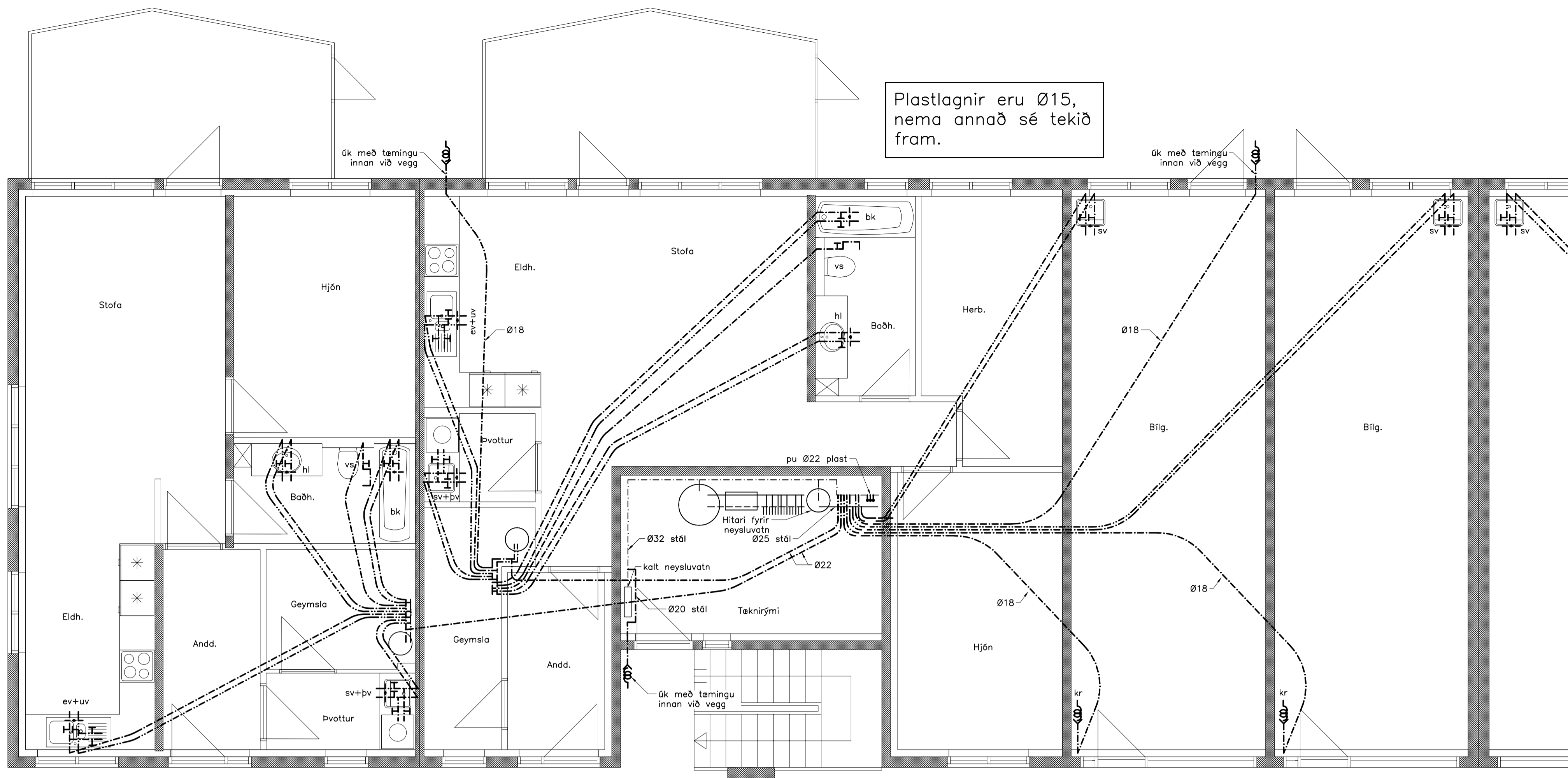
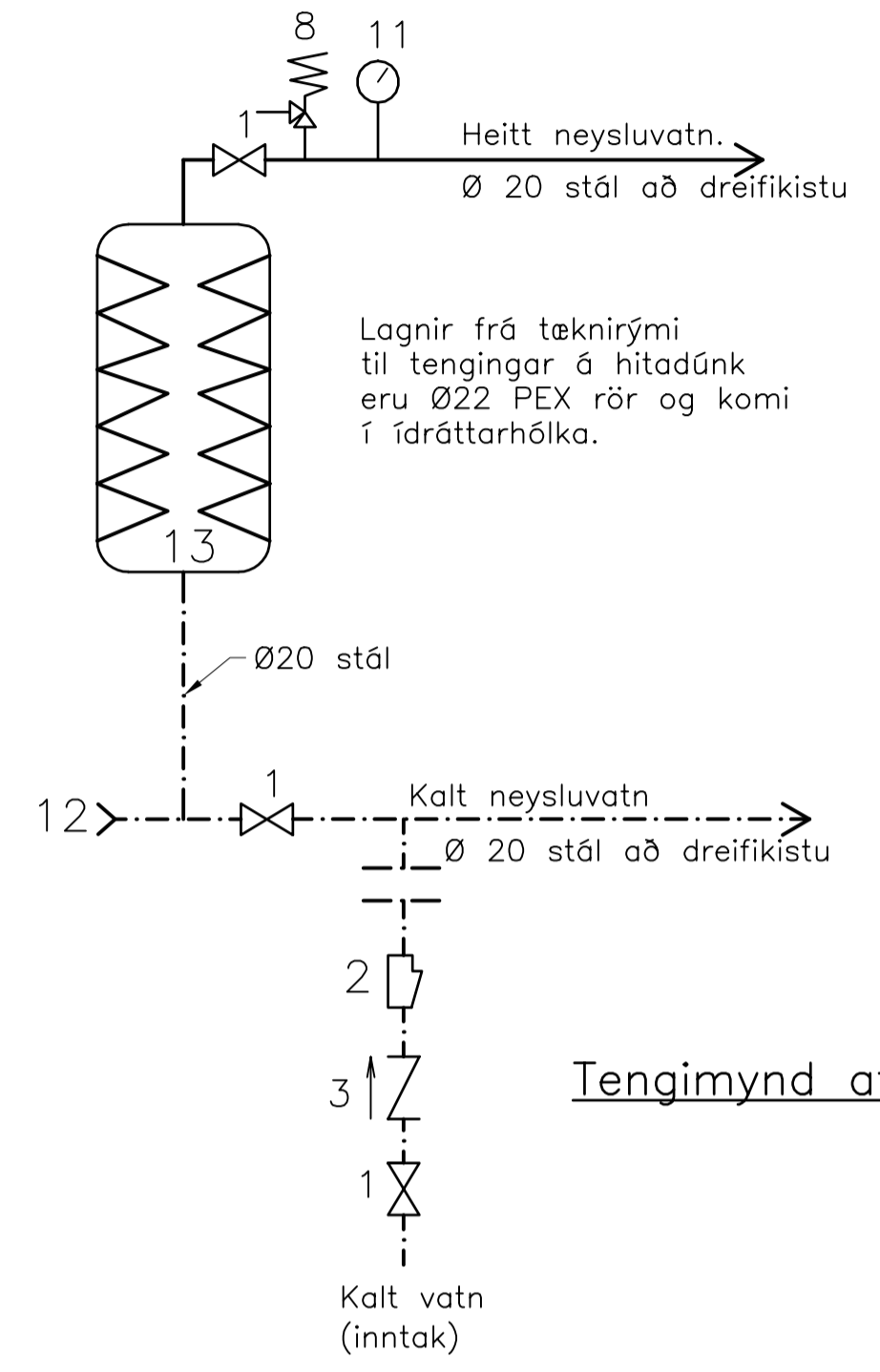


Plastlagnir eru Ø15,
nema annað sé tekið
fram.



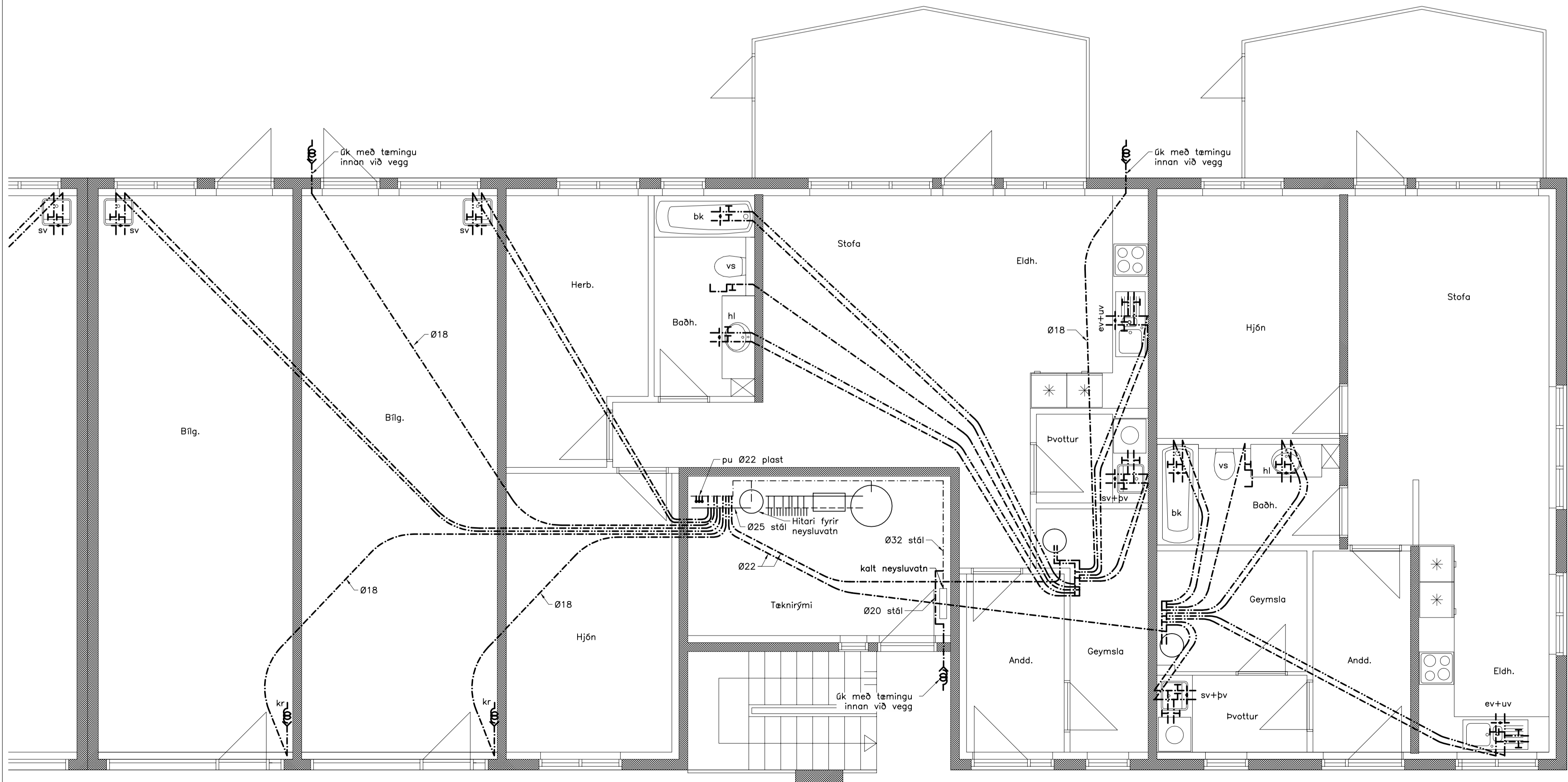
Grunnmynd 1. hæðar



Lagnir frá tæknirými
til tengingar á hitadúkk
eru Ø22 PEX rör og komi
í ídráttarhólka.

- Skýringar:**
1. Kúluloki
 2. Sía
 3. Einstreymislöki
 8. Öryggislöki.
 9. Hita- og þrýstímælir.
 11. Hitamælir.
 12. Tæmingarlöki m/slöngustút.
 13. 300 L neysluvatnsdunkur (3 kw).

Tengimynd af neysluvatnsdunki (án mkv.)



Grunnmynd 1. hæðar

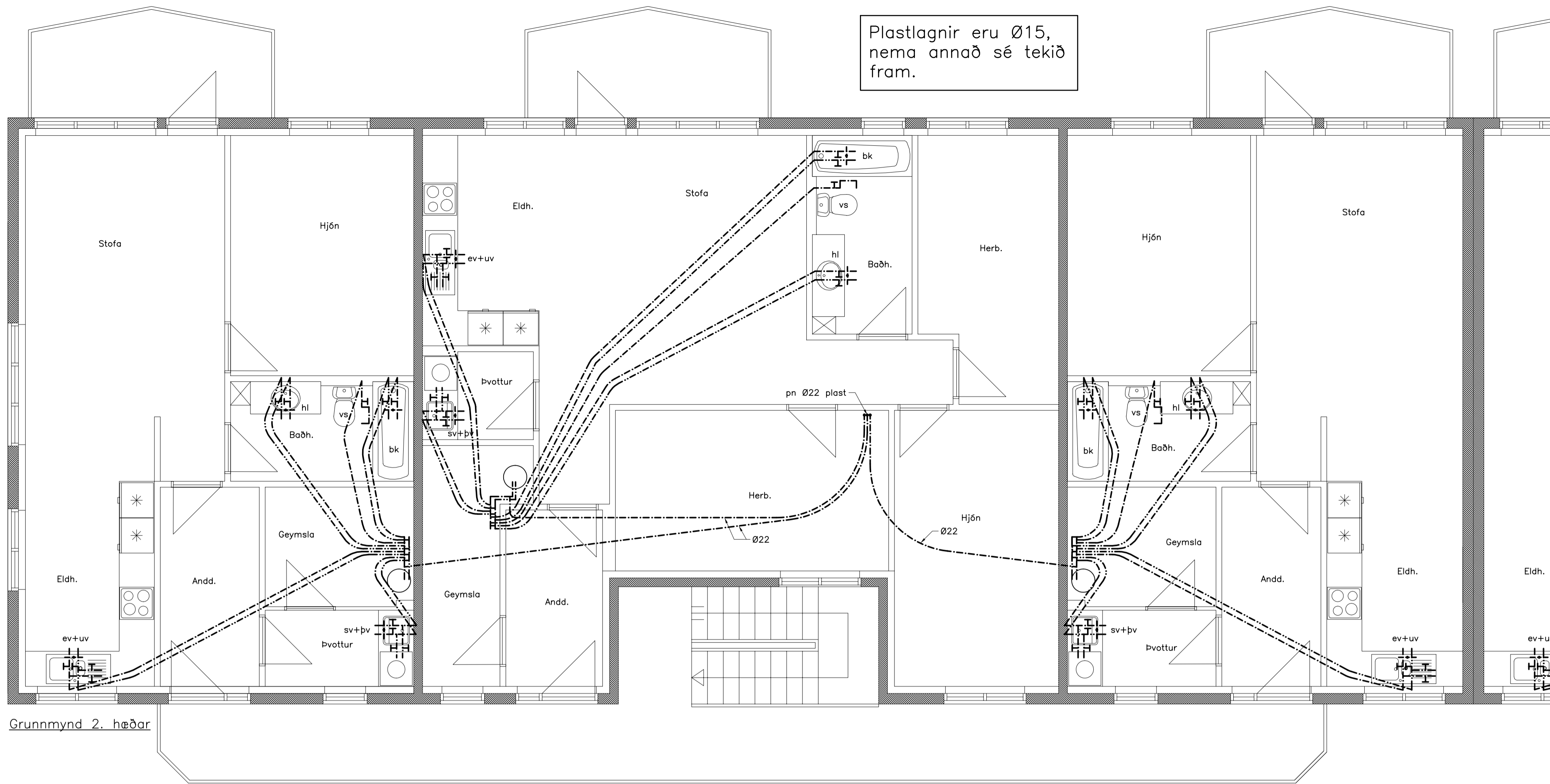
Skýringar fyrir vatns- og hitalagnir.
Rör og tengiefni skal hafa hlotið viðurkenningu rétttra aðila. Fara skal eftir fyrirmælum framleiðanda um niðurlögn, tengingar og meðferð. Allar plastlagnir skulu vera með súrefniskápu og þau dregin í plastbarka, undanskildar eru þó lagnir sem notaðar eru í gólfhita. Plastlagnir skulu þola þann þrýsting sem krafist er í reglugerðum um heitar og kaldar vatnslagnir. Rör skulu varin fyrir dagsbirtu (UV-geislum). Rör skulu þola allt að 90 gráðu hita og vera þrýstiprófuð eins og reglur segja til um. Um neysluvatnslagnir úr plasti skal fara eftir Rb. blöðum (53).001 svo og IST 67. Sama gildir um plastlagnir í hitakerfi (ofnalagnir) þ.e eftir því sem við á. Ef því verður við komið skulu plastlagnir vera staðsettar undir járngrind í plötu. Ef um burðarplötu er að ræða þar sem járn eru staðsett neðst í plötu skulu lagnir staðsettar ofan á járnnum í nedri brún plötu. Gólfhitalagnir eru Ø20X2,0 PePEX rör með súrefniskápu lagðar með 200mm millibili að jafnaði (sjá teikn). Rör eru lögð í steypa plötu, ofan á járngrind og festar með plastböndum – steypulag ca. 50mm ofan á gólfhitalögnum. Gólfhitalagnir skal þrýstiprófa á sama hátt og rör í rör lagnir nema við 9 bar þrýsting. Allt lagnaefni skal vera vottað frá Rannsóknarstofnun Byggingariðnaðarinnar. Þar sem hitaveita er ekki komin á staðinn verður notaður rafhitadunkur.

Ath.
Sjá almennar skýringar á teikn. nr. 1800
Grunnmynd gólfhita 1. hæð – sjá teikn. nr. 2001
Grunnmynd gólfhita 2. hæð – sjá teikn. nr. 2002
Grunnmynd neysluvatnslagna 2. hæð – sjá teikn. nr. 1902

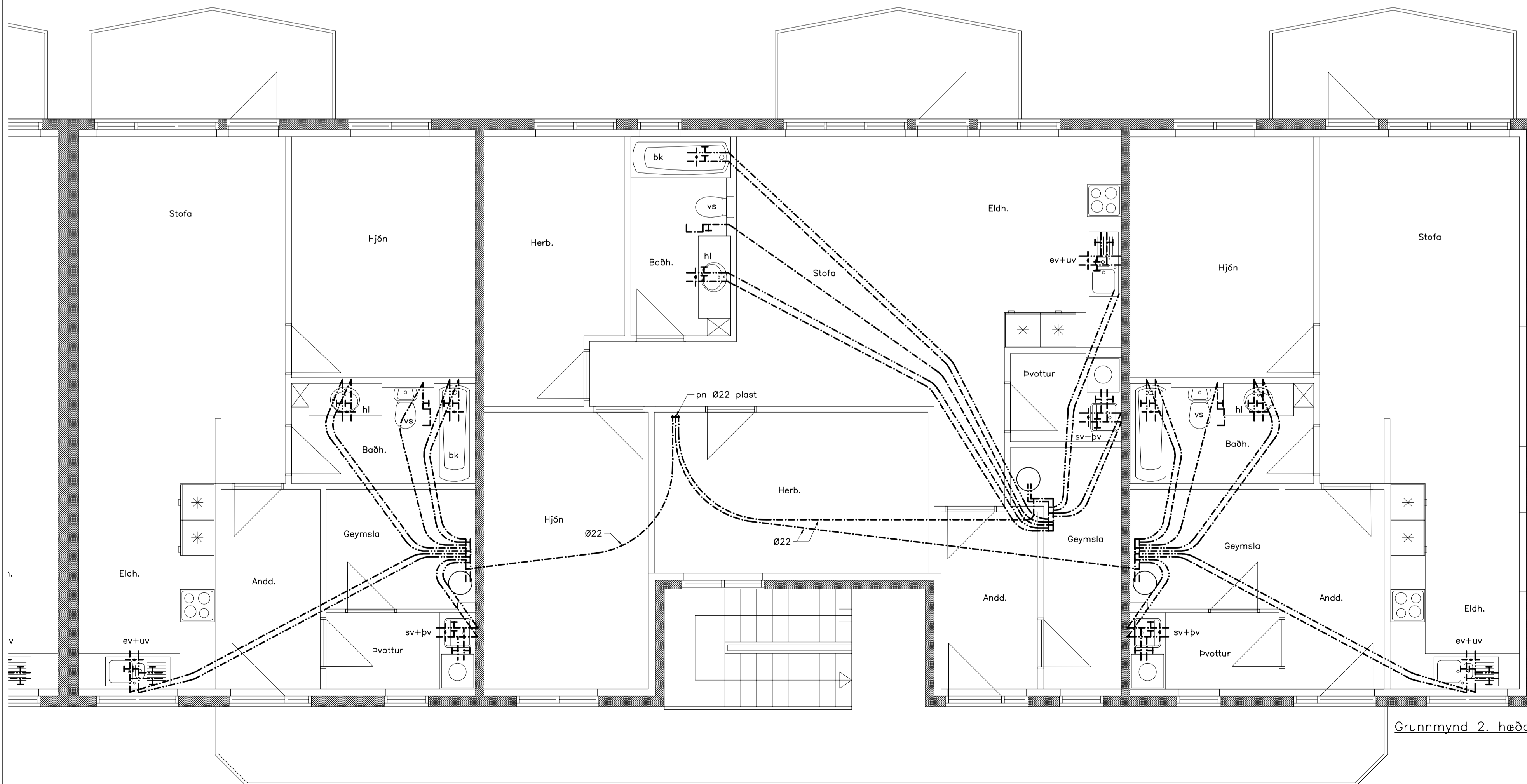
H.S.Á. TEIKNISTOFA
HARA ehf. - SUNNIVELD 12 - 603 AKUREYRI • kt. 531101-2860
sími 464-6800 • fax 464-6801 • hara@hara.is • www.hara.is
HARALDUR S. ÁRNASON • kt. 120149-2539
STEINMAR H. RÖGNVALDSSON • kt. 140574-3769

VERKHEITI				
Ölkelduvegur 9, Grundarfirði.				
HEITI TEIKNINGAR		VERK NR.		06-422
Grunnmynd neysluvatnslagna 1. hæðar				
TEIKNING NR.		1901		
HANNAÐ	TEIKNAD	VIÐFARAD	DAGS	KVARD
HÁ	ES		30.03.2007	1:50
BREYTT	1	2	3	4

Plastlagnir eru Ø15,
nema annað sé tekið
fram.



Grunnmynd 2. hæðar



Grunnmynd 2. hæðar

Skýringar fyrir vatns- og hitalagnir.
Rör og tengiefni skal hafa hlotið viðurkenningu réttra aðila. Fara skal eftir fyrirmælum framleiðanda um niðurlögn, tengingar og meðferð. Allar plastlagnir skulu vera með súrefniskápu og þau dregin í plastbarka, undanskildar eru þó lagnir sem notaðar eru í gólfhita. Plastlagnir skulu þola þann þrýsting sem krafist er í reglugerðum um heitar og kaldar vatnslagnir. Rör skulu varin fyrir dagsbirtu (UV-geislum). Rör skulu þola allt að 90 gráðu hita og vera þrýstiprófuð eins og reglur segja til um. Um neysluvatnslagnir úr plasti skal fara eftir Rb. blöðum (53).001 svo og IST 67. Sama gildir um plastlagnir í hitakerfi (ofnalagnir) þ.e eftir því sem við á. Ef því verður við komið skulu plastlagnir vera staðsettar undir járngrind í plötu. Ef um burðarplötu er að ræða þar sem járn eru staðsett neðst í plötu skulu lagnir staðsettar ofan á járnnum í neðri brún plötu. Gólfhitlagnir eru Ø20X2,0 PePEX rör með súrefniskápu lagðar með 200mm millibili að jafnaði (sjá teikn). Rör eru lögð í steypa plötu, ofan á járngrind og festar með plastböndum – steypulag ca. 50mm ofan á gólfhitilögnunum. Gólfhitlagnir skal þrýstiprófa á sama hátt og rör í rör lagnir nema við 9 bar þrýsting. Allt lagnaefni skal vera vottað frá Rannsóknarstofnun Byggingariðnaðarinnar. Þar sem hitaveita er ekki komin á staðinn verður notaður rafhitatankur.

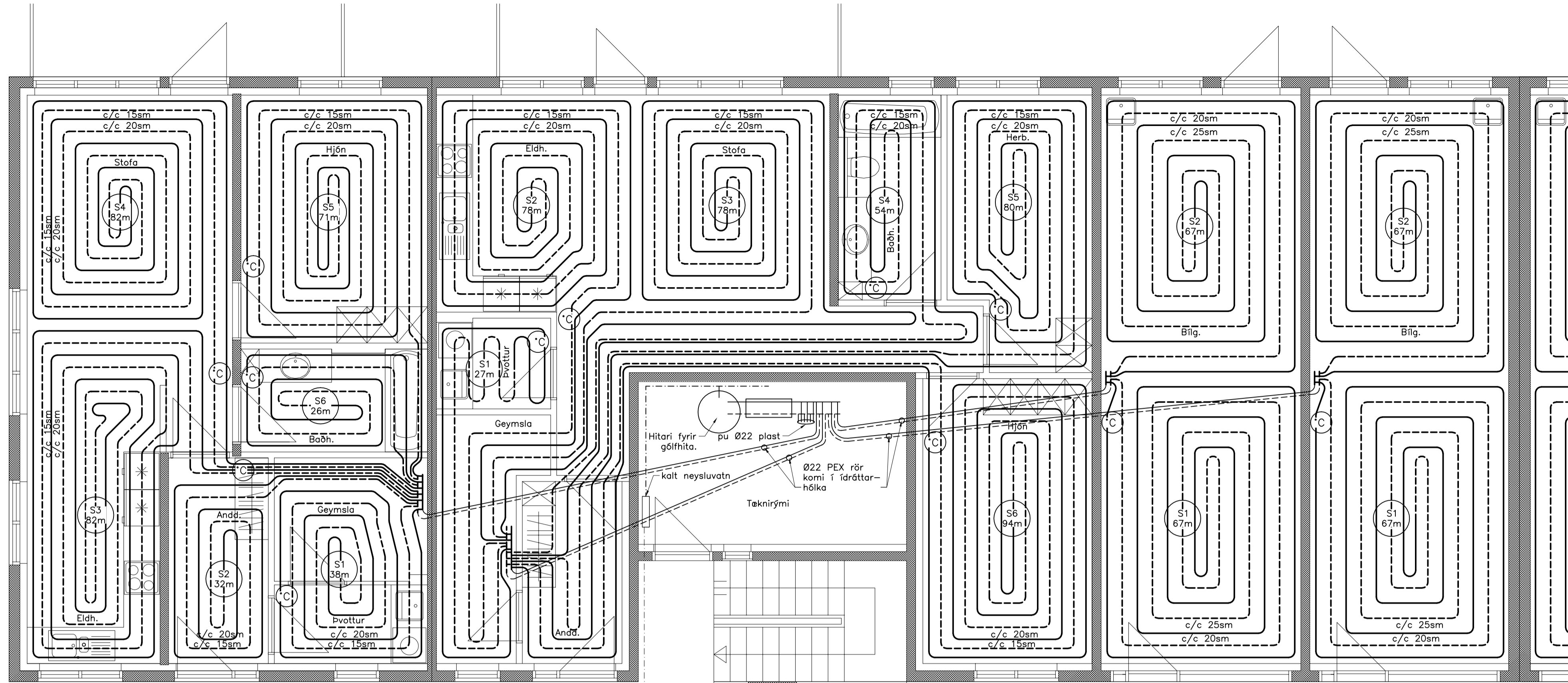
Ath.

Sjá almennar skýringar á teikn. nr. 1800
Grunnmynd gólfhita 1. hæð – sjá teikn. nr. 2001
Grunnmynd gólfhita 2. hæð – sjá teikn. nr. 2002
Grunnmynd neysluvatnslagna 1. hæð – sjá teikn. nr. 1901

H.S.Á. TEIKNISTOFA

HARA skf. - SUNNIBÍLD 12 - 603 AKUREYRI • kt. 531101-2860
sími 464-6800 • fax 464-6801 • hara@hara.is • www.hara.is
HARALDUR S. ÁRNASON • kt. 120149-2539
STEINMAR H. RÖGNVALDSSON • kt. 140574-3769

Ölkelduvegur 9, Grundarfirði.					
HEITI TEIKNINGAR	VERK NR.				
Grunnmynd neysluvatnslagna 2. hæðar	06-422				
HANNAÐ HÁ	TEIKNAD ES	VIÐFARÐ	DAGS 30.03.2007	KVARÐ 1:50	
BREYTT 1	2	3	4	5	



Grunnmynd 1. hæðar

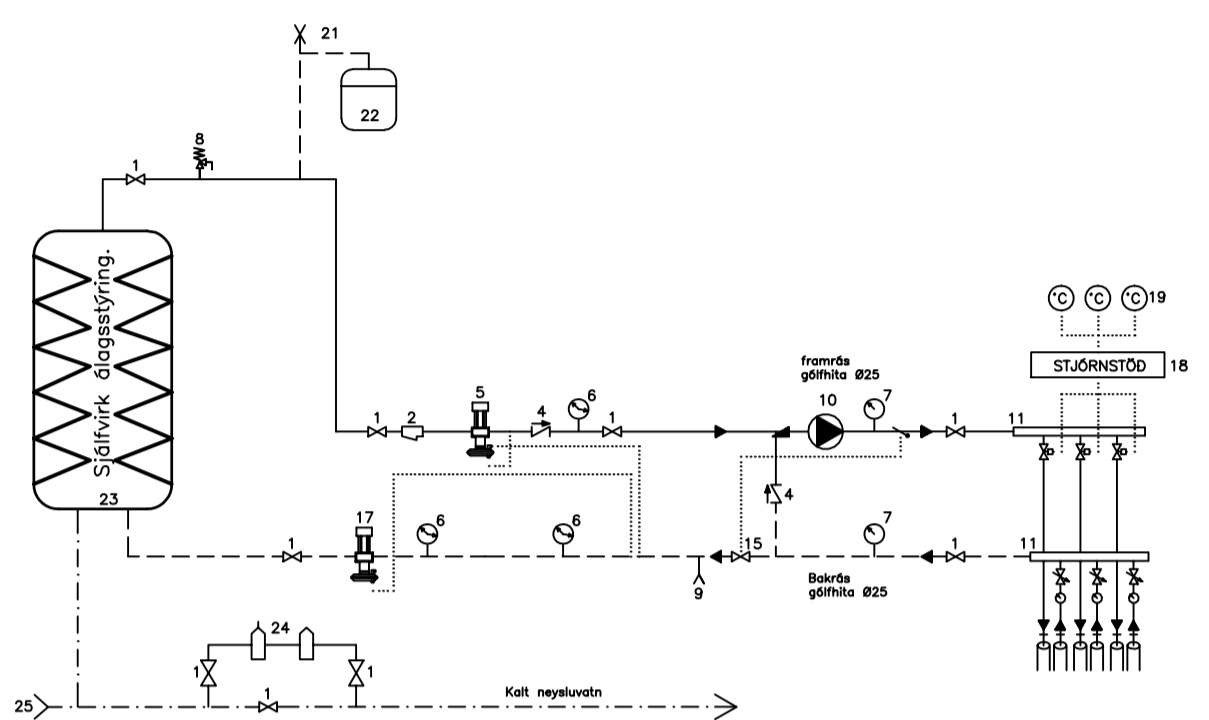
Sloufulengdir	
Nr.	Lengd í m
S1	38
S2	32
S3	82
S4	82
S5	71
S6	26
Alls:	331

Sloufulengdir	
Nr.	Lengd í m
S1	27
S2	78
S3	78
S4	54
S5	80
S6	94
Alls:	411

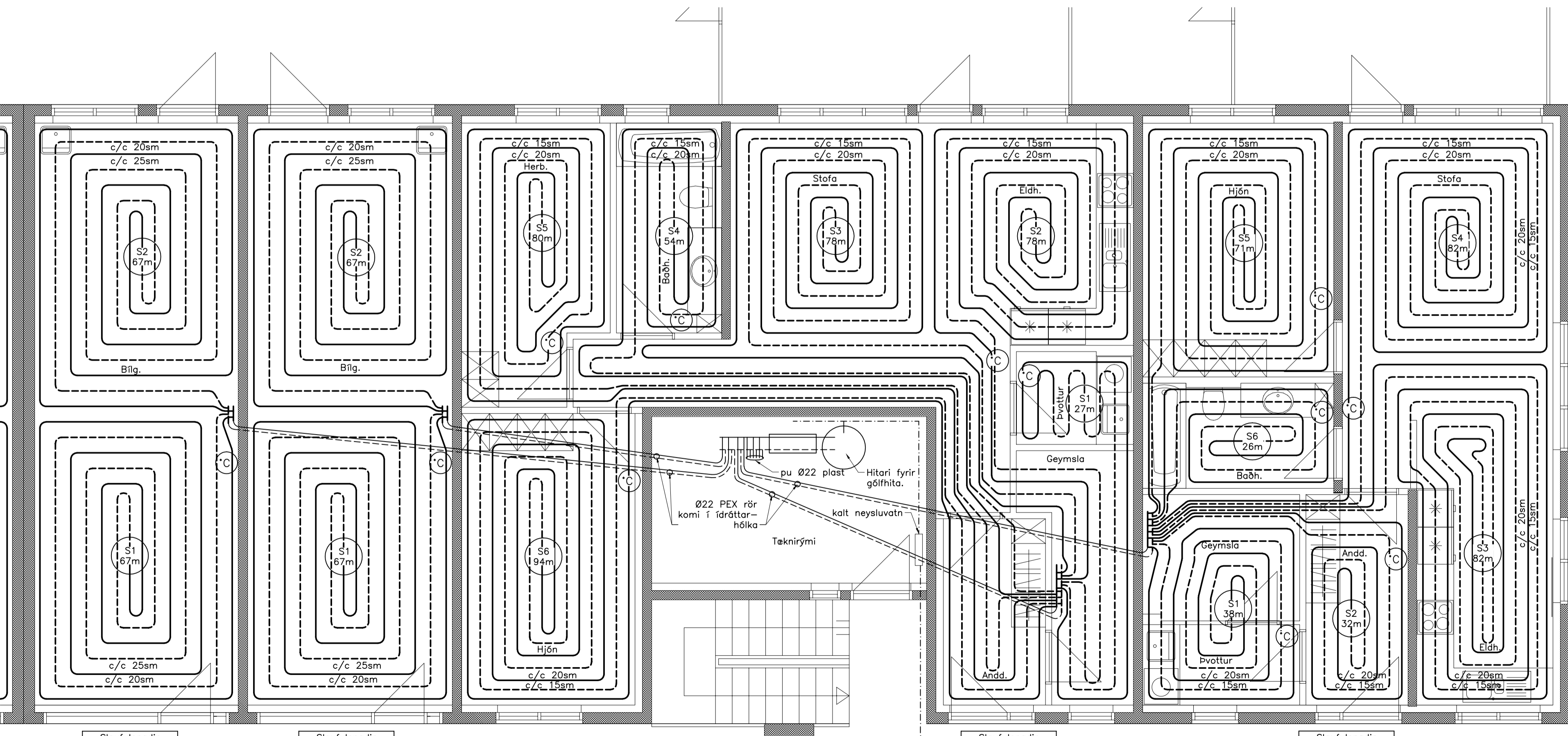
Sloufulengdir	
Nr.	Lengd í m
S1	27
S2	78
Alls:	105

Sloufulengdir	
Nr.	Lengd í m
S1	27
S2	78
Alls:	105

- A. Inntak hitaveitu
- B. Affall hitaveitu
- C. Inntak vatnsveitu
1. Kúluoki/reiniloki
2. Sía
3. Vatnsmeir
4. Einstreymisloki
5. Þrýstjafnari, Danfoss AVD DN15 stillist á 1,0m
6. Hita- og þrýstimeir
7. Hitameir (0-60°C)
8. Öryggisloki (6 bar)
9. Tæming
10. Pumpa (grundfos UPE 25-40 eða alpha 25-40)
11. Tengikista úr stáli/kopar. (stofn kistu er Ø20 stál)
12. Möturloki í tengikistu
13. Stíllitá í tengikistu
14. Lok í með DN15 tengi fyrir slöngu og útlöftun
15. Hitastýrður lok (Danfoss RAWK 25-60°C DN20 kv=1,1 stillist á 45°C)
16. Stílliloki
17. Mötþrýstiloki, Danfoss AVDA stillist t.d. á 5
18. Stjórnstöð
19. Termóstöt í hverju herbergi (sjá grunnmynd)
20. Danfoss AVTB hitasvið 0-30°C (stillist á 15°C)
21. Sjálfvirk aflöftun
22. Þensluker (70 L)
23. Rafhitaketil (3X20 kW)
24. Sjálfvirk öfylling
25. Tæmingarloki m/slöngustöt



Tengimynd af raf-hitakatli (án mv.)



Grunnmynd 1. hæðar

Sloufulengdir	
Nr.	Lengd í m
S1	27
S2	78
Alls:	105

Sloufulengdir	
Nr.	Lengd í m
S1	27
S2	78
Alls:	105

Sloufulengdir	
Nr.	Lengd í m
S1	27
S2	78
S3	78
S4	54
S5	80
S6	94
Alls:	411

Sloufulengdir	
Nr.	Lengd í m
S1	38
S2	32
S3	82
S4	82
S5	71
S6	26
Alls:	331

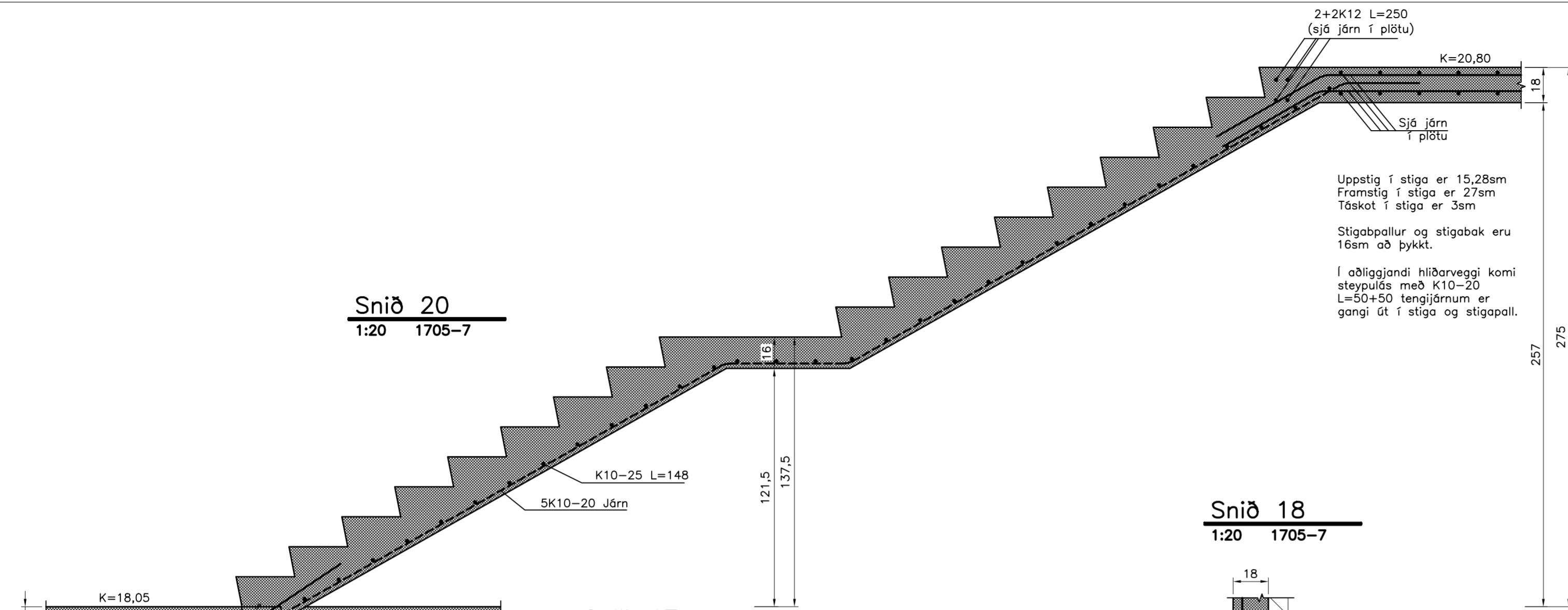
Skýringar fyrir vatns- og hitalagnir.
 Rör og tengifni skal hafa hlotið vörumerkingu réttara aðila.
 Fara skal eftir fyrirmælum framleiðanda um niðurlögn, tengingar og meðferð.
 Allar plastlagnir skulu vera með súrefniskúpu og þau dregin í plastbarka undanskildur eru þó lagnir sem notaðar eru í gölfhita. Plastlagnir skulu þola þann þrýsting sem krafist er í reglugerðum um heitar og kaldr vatnslagnir. Rör skulu varin fyrir dagsbirtu (UV-geislum). Rör skulu þola allt að 90 gráðu hita og vera þrýstiröfud á eins og reglur segja til um. Um neysluvatnslagnir úr plasti skal fara eftir Rb. blöðum (S3).001 svo og IST 67. Sama gildir um plastlagnir í hitakerfi (ofnalagnir) þ.e eftir því sem við á. Ef því verður við komið skulu plastlagnir vera stöðsettar undir jörngrind í plötu. Ef um burðarplötu er að ræða þar sem jörn eru stöðsett neðst í plötu skulu lagnir stöðsettar ofan á jörnum í neðri brún plötu. Gólfhitagagnir eru Ø20x2,0 PePEX rör með súrefniskúpu lagðar með 200mm millibili að jafnaði (sjá teikn). Rör eru lögð í steypta plötu, ofan á jörngrind og festar með plastbændum - steyplag ca. 50mm ofan á gölfhitagagnum. Gólfhitagagnir skal þrýstiröfud á sama hátt og rör í rör lagnir nema við 9 bar þrýsting. Allt lagnaefni skal vera vottað frá Rannsóknarstofnun Byggingarinnabarns.

Ath.
 Sjá almennar skýringar á teikn. nr. 1800
 Grunnmynd gölfhita 2. hæð - sjá teikn. nr. 2002
 Grunnmynd neysluvatnslagna 1. hæð - sjá teikn. nr. 1901
 Grunnmynd neysluvatnslagna 2. hæð - sjá teikn. nr. 1902

H.S.Á. TEIKNISTOFA
 HARA a/h • SUNNHLÍÐ 12 • 603 AKUREYRI • kt. 531101-2860
 sími 464-6800 • fax 464-6801 • hara@hara.is • www.hara.is
 HARALDUR S. ÁRNASON • kt. 120149-2539
 STEINMAR H. RÖGNVALDSSON • kt. 140574-3769

Ölkelduvegur 9, Grundarfirði.

VERKHEITI	Grunnmynd gölfhitagagna 1. hæðar				VERK NR.	06-422
HEITI TEIKNINGAR					TEIKNING NR.	2001
HANNAÐ	HÁ	TEIKNAD	ES	VIÐFARAD	DAGS	30.03.2007
BREYTT	1	2	3	4	KVARD	1:50



Snið 20
1:20 1705-7

2+2K12 L=250
(sjá járn í plötu)

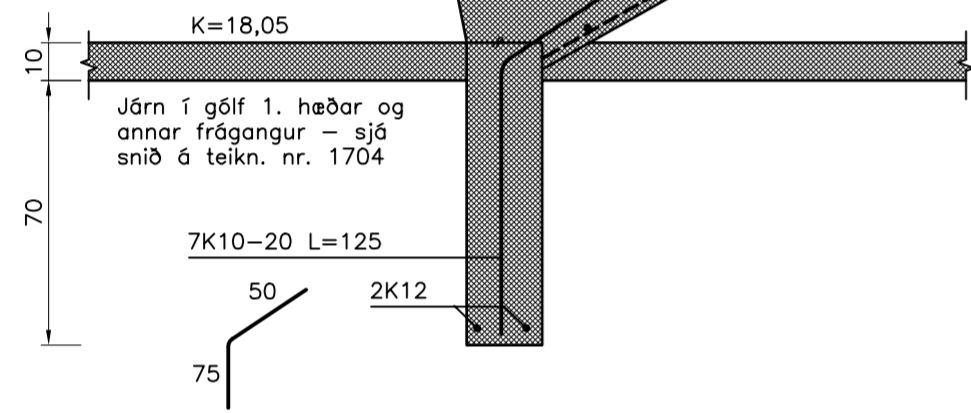
K=20,80

Sjá járn í plötu

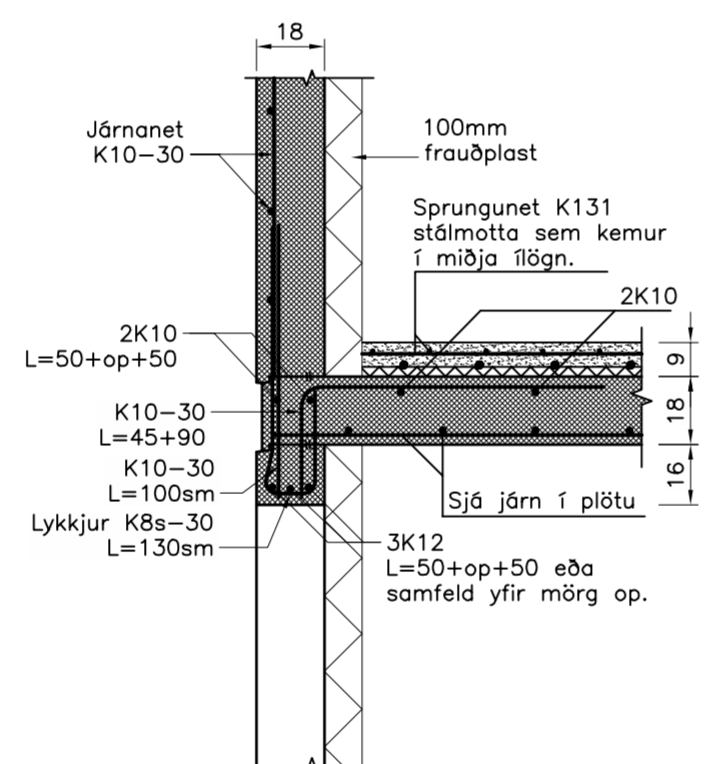
Uppstig í stiga er 15,28sm
Framstig í stiga er 27sm
Táskot í stiga er 3sm

Stigaballur og stigabak eru 16sm að þykkt.

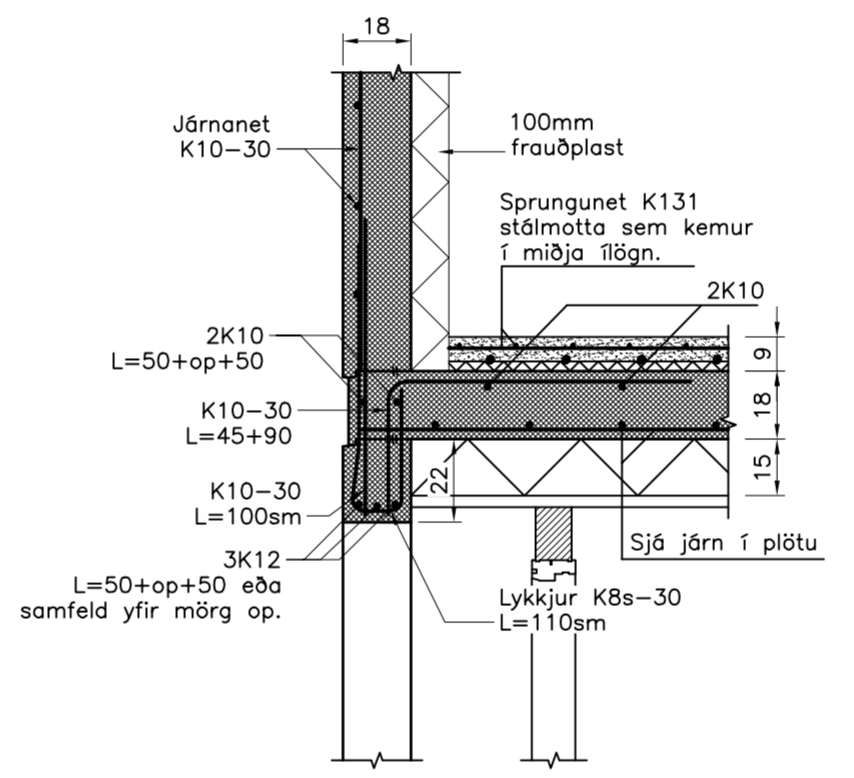
Í aðliggjandi hliðarveggi komi steypulás með K10-20 L=50+50 tengjarnum er gangi út í stiga og stigapall.



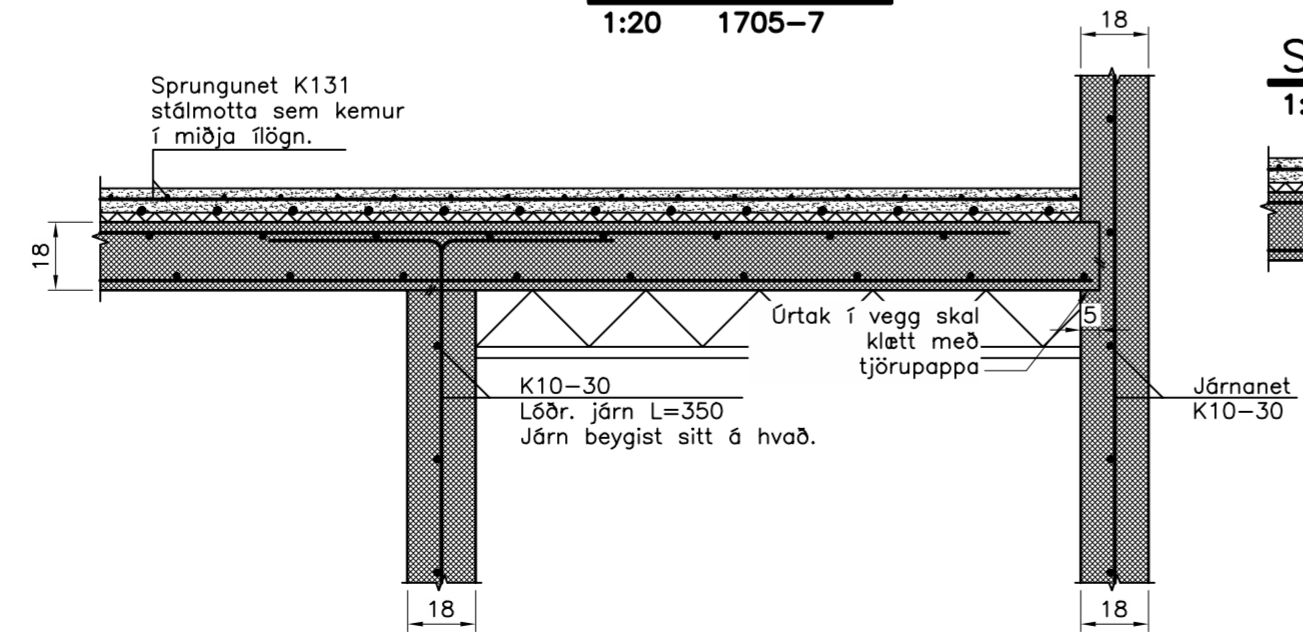
Snið 17
1:20 1705-7



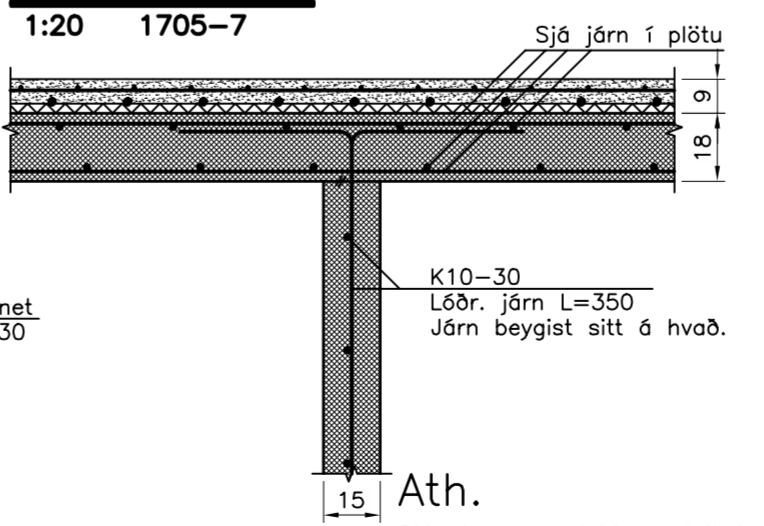
Snið 18
1:20 1705-7



Snið 16
1:20 1705-7



Snið 13
1:20 1705-7

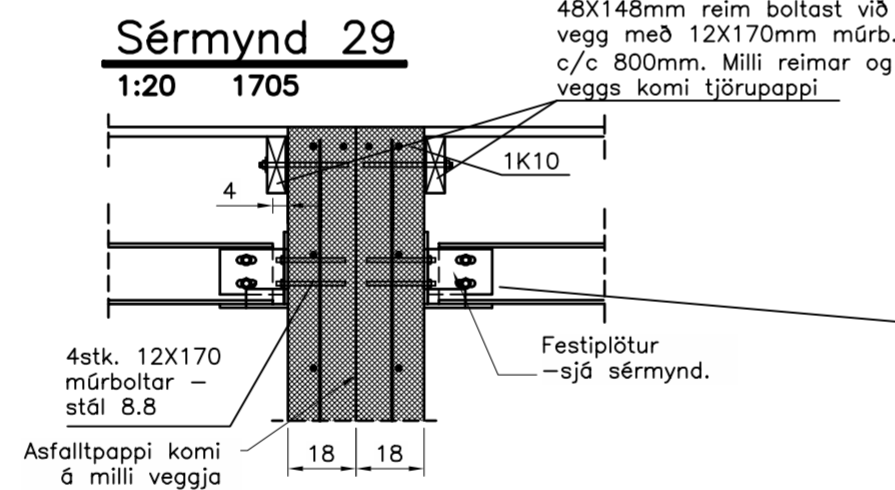
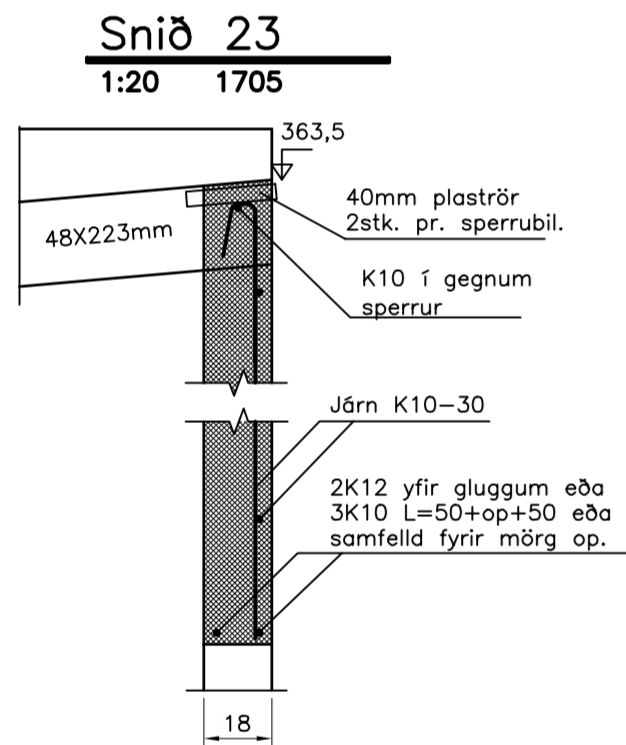
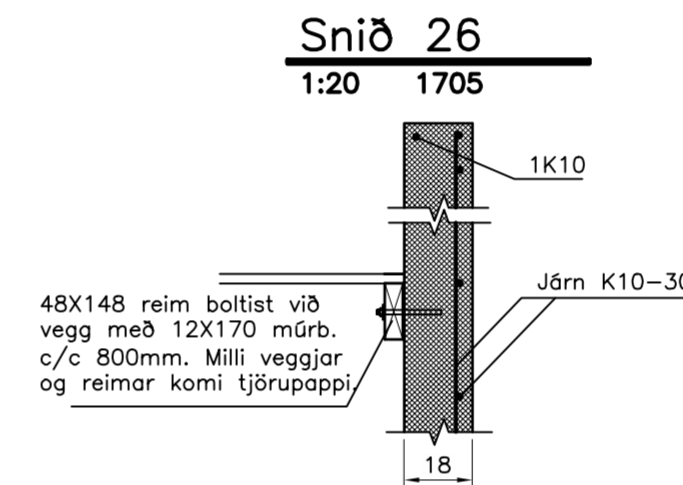
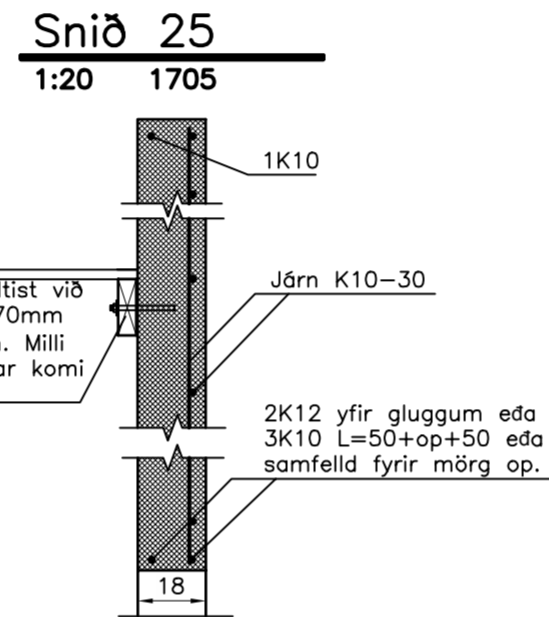
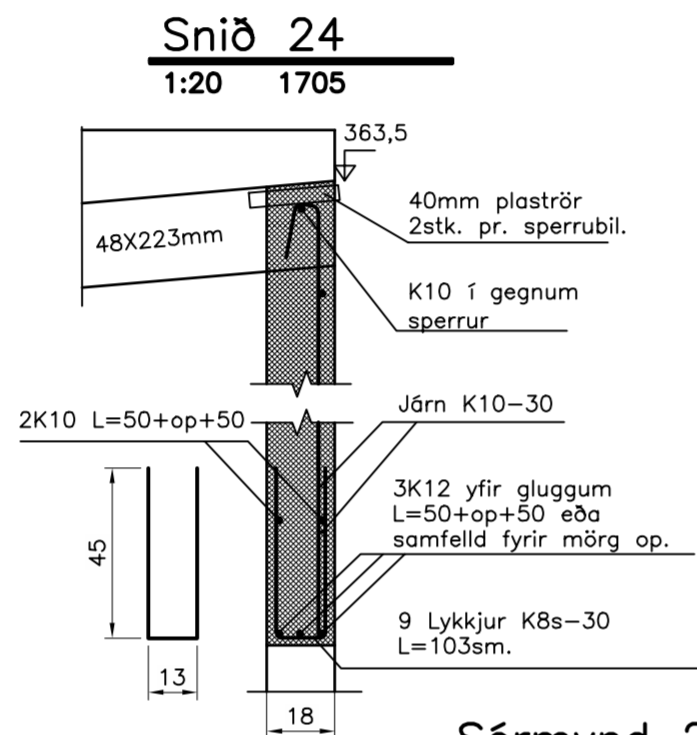
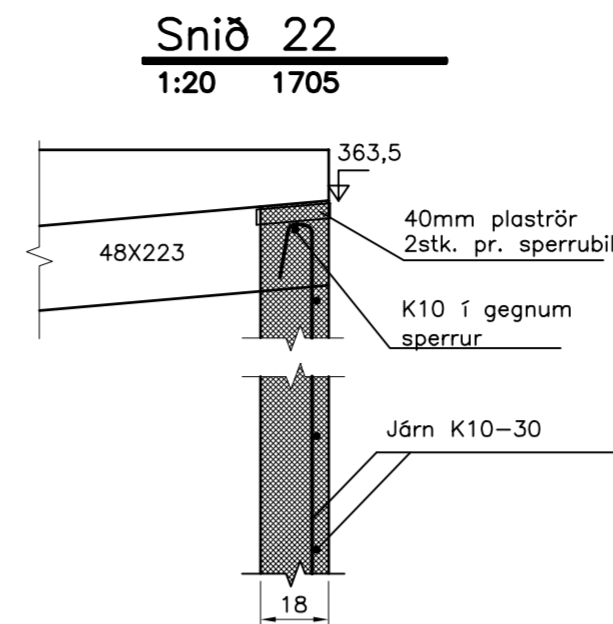
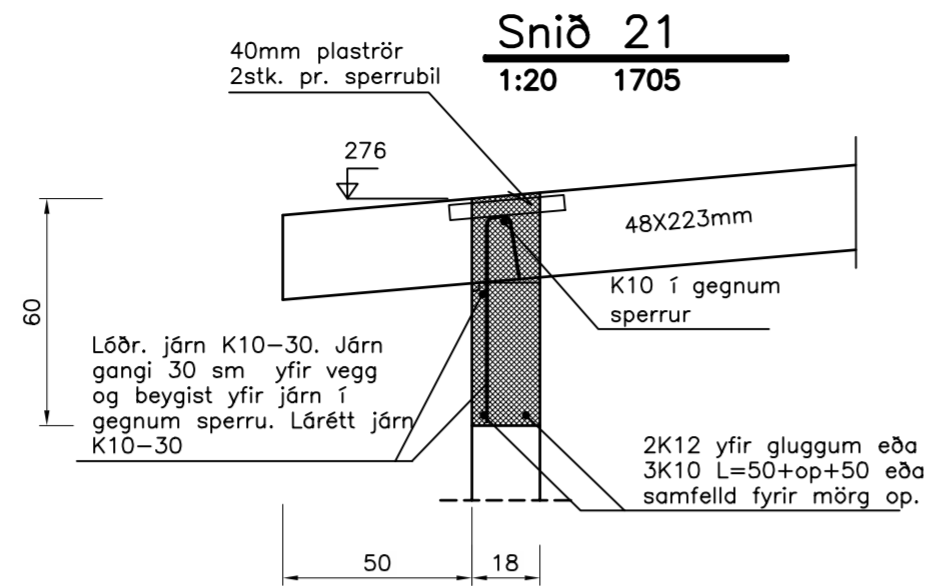
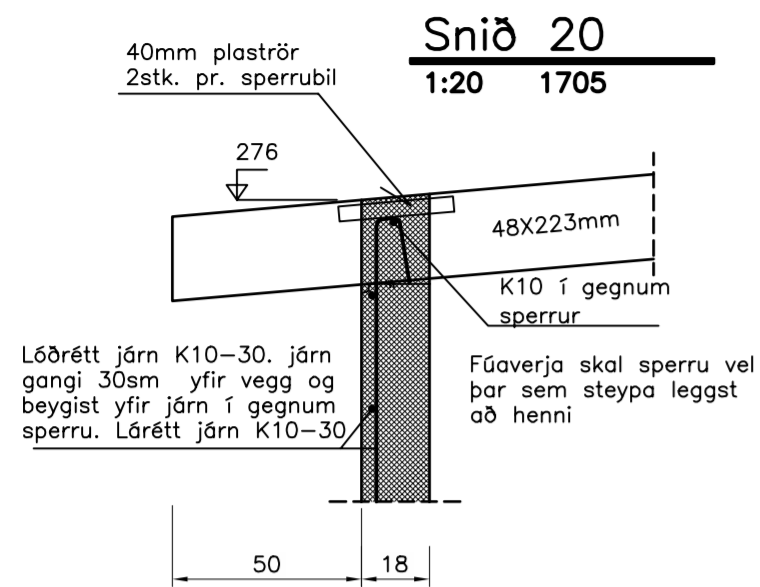


Ath.
Sjá almennar skýringar teikning nr. 1700.
Grunnmynd undirstaða og snið í undirstöður. teikn. 1701
Grunnmynd járnalagna í plötu 2. hæðar. teikn. 1702-3
Snið í vegg, plötu og stiga. teikn. nr. 1704
Grunnmynd þakviða. teikn. 1705.
Snið í vegg og bak. teikn. 1706.

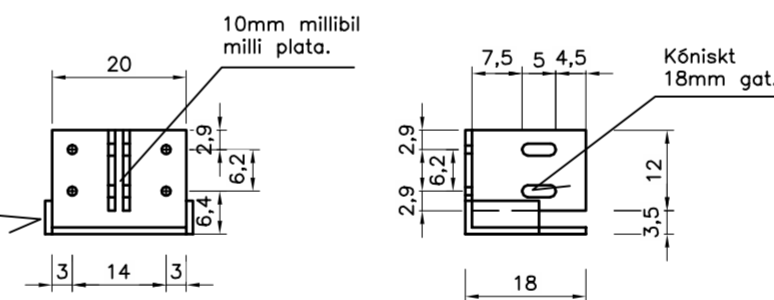
H.S.Á. TEIKNISTOFA

HARA ehf. · SUNNUHLÍÐ 12 · 603 AKUREYRI · kt. 531101-2860
sími 464-6800 · fax 464-6801 · hara@hara.is · www.hara.is
HARALDUR S. ÁRNASON · kt. 120149-2539
STEINMÁR H. RÖGNVALDSSON · kt. 140574-3769

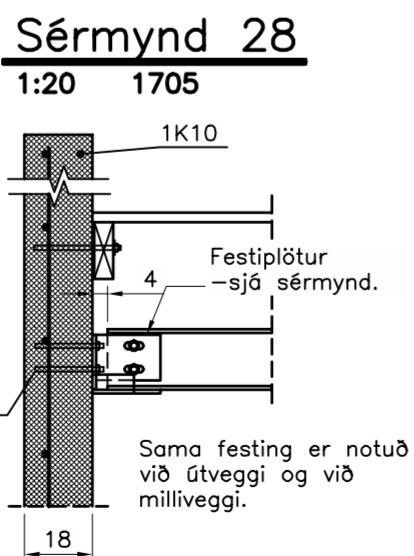
VERKHEITI				
Ölkelduvegur 9, Grundarfjörðu.				
HEITI TEIKNINGAR				VERK NR
Snið í vegg, plötu og stiga.				06-422
				TEIKNING NR
				1704
HANNAÐ	TEIKNAD	YFIRFARID	DAGS	KVARDI
SHR	ÍR		06.02.2007	1:20
BREYTT	1	2	3	4
				5



Festiplata fyrir stálbita 1:10:

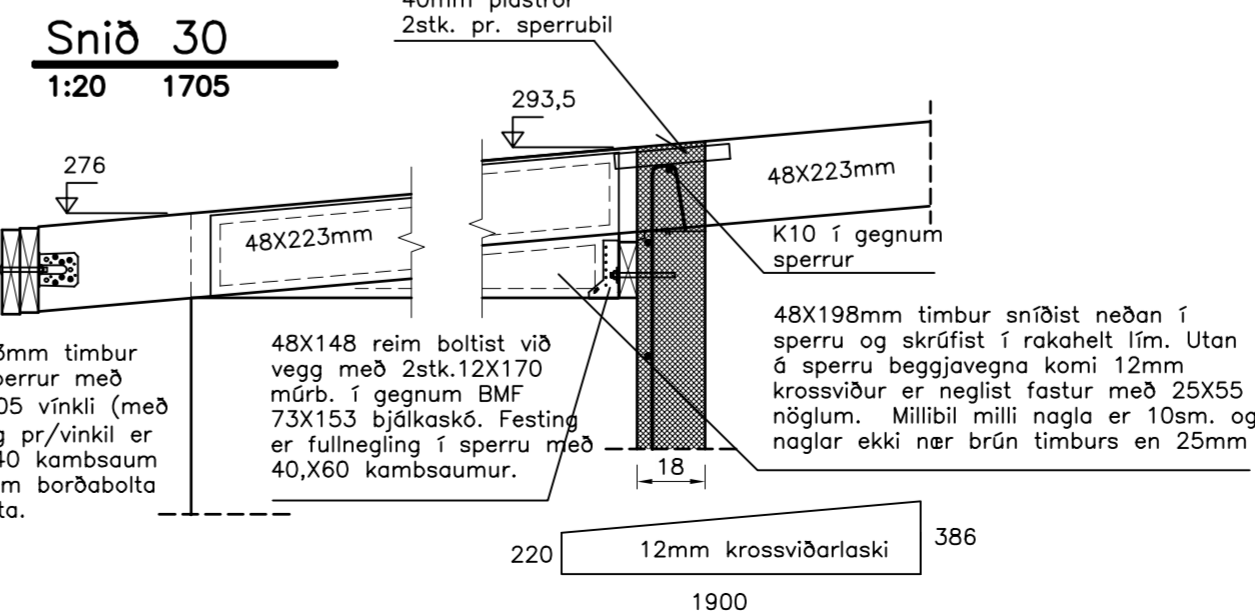
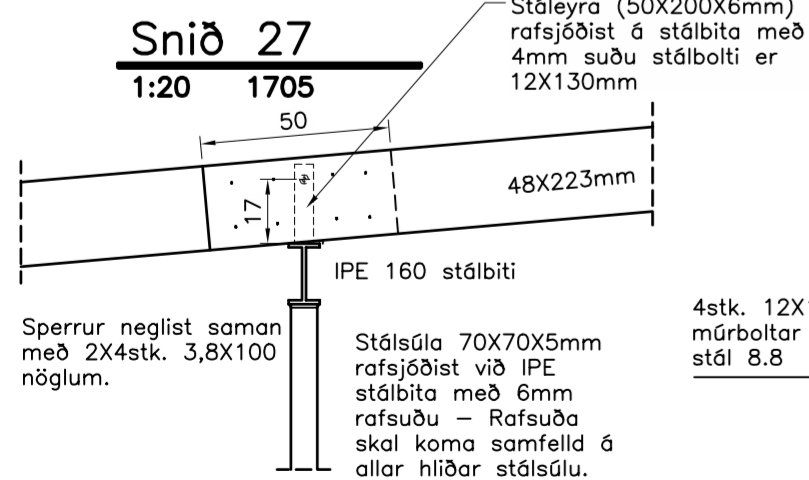


Stálfesting: Boltist í stálbita með 2stk. 16X50 stálboltum. Undir r6 komi spennuskífa. Ath. að stálbiti skal geta tekið upp þennsluhreyfingu. Undir enda á stálbita komi tjörupappi. Festing smíðist úr 10mm plötustáli og rafsjóðist saman með 6mm rafsúðu.



Sérmynd 29*
Textaskýring

Snið ekki sýnt hér en er eins og snið 29 nema hér er veggur einfaldur 15sm.



Fúavörn:
Fúaverja skal sperruenda og sperru vel þar sem steypa leggst að henni.

Ath.

Sjá almennar skýringar teikning nr. 1700.
Grunnmynd undirstaða og snið í undirstöður. teikn. 1701
Grunnmynd járnalagna í plötu 2. hæðar. teikn. 1702-3
Snið í vegg, plötu og stiga. teikn. nr. 1704
Grunnmynd þakviða. teikn. 1705.
Snið í vegg og þak. teikn. 1706.

H.S.Á. TEIKNISTOFA

HARA ehf. · SUNNUHLÍÐ 12 · 603 AKUREYRI · kt. 531101-2860
sími 464-6800 · fax 464-6801 · hara@hara.is · www.hara.is
HARALDUR S. ÁRNASON · kt. 120149-2539
STEINMÁR H. RÖGNVALDSSON · kt. 140574-3769

VERKHEITI			
Ölkelduvegur 9, Grundarfjörður.			VERK NR 06-422
HEITI TEIKNINGAR			TEIKNING NR 1706
Snið í vegg og þak.			
HANNAD HÁ	TEIKNAD HÁ	YFIRFARID	DAGS 06.02.2007
BREYTT 1	2	3	4
KVARDI 1:20		5	